

ΕΛΛΗΝΙΚΗ ΔΗΜΟΚΡΑΤΙΑ  
ΔΗΜΟΣ ΚΟΖΑΝΗΣ  
Δ/ΝΣΗ ΤΕΧΝΙΚΩΝ ΥΠΗΡΕΣΙΩΝ  
ΤΜΗΜΑ: Η/Μ ΕΡΓΩΝ - ΗΛΕΚΤΡΟΦΩΤΙΣΜΟΥ  
ΚΑΙ ΑΔΕΙΟΔΟΤΗΣΕΩΝ

«ΠΡΟΜΗΘΕΙΑ ΙΣΤΩΝ ΦΩΤΙΣΜΟΥ, ΦΟΠ &  
ΠΑΡΑΔΟΣΙΑΚΩΝ ΦΩΤΙΣΤΙΚΩΝ ΤΗΣ Δ.Ε.  
ΕΛΛΗΣΠΟΝΤΟΥ, ΔΗΜ. ΥΨΗΛΑΝΤΗ, ΑΙΑΝΗΣ  
ΚΑΙ ΕΛΙΜΕΙΑΣ»  
ΠΡΟΫΠΟΛΟΓΙΣΜΟΣ: 15.000,00€ ΜΕ ΦΠΑ  
ΑΡΙΘΜΟΣ ΜΕΛΕΤΗΣ: 122/2024  
Κ.Α.: 20.6699.0015

**«ΠΡΟΜΗΘΕΙΑ ΙΣΤΩΝ ΦΩΤΙΣΜΟΥ, ΦΟΠ & ΠΑΡΑΔΟΣΙΑΚΩΝ  
ΦΩΤΙΣΤΙΚΩΝ ΤΗΣ Δ.Ε. ΕΛΛΗΣΠΟΝΤΟΥ, ΔΗΜ. ΥΨΗΛΑΝΤΗ, ΑΙΑΝΗΣ  
ΚΑΙ ΕΛΙΜΕΙΑΣ»**

Προϋπολογισμού 15.000,00 € με ΦΠΑ 24%

Αρ. μελέτης. : 122/2024

CPV: 34993000-4 (φωτιστικά σώματα)

34928520-9 (ιστοί φωτισμού)

34928500-3 (εξοπλισμός φωτισμού)

**ΤΕΧΝΙΚΗ ΕΚΘΕΣΗ – ΠΡΟΜΕΤΡΗΣΕΙΣ – ΠΡΟΔΙΑΓΡΑΦΕΣ -  
ΠΙΝΑΚΕΣ ΣΥΜΜΟΡΦΩΣΗΣ – ΕΝΤΥΠΟ ΟΙΚΟΝΟΜΙΚΗΣ  
ΠΡΟΣΦΟΡΑΣ - ΠΡΟΫΠΟΛΟΓΙΣΜΟΣ**



ΑΡ.ΜΕΛ. 122/2024

**ΠΡΟΜΗΘΕΙΑ ΙΣΤΩΝ ΦΩΤΙΣΜΟΥ, ΦΟΠ & ΠΑΡΑΔΟΣΙΑΚΩΝ ΦΩΤΙΣΤΙΚΩΝ ΤΗΣ Δ.Ε.  
ΕΛΛΗΣΠΟΝΤΟΥ, ΔΗΜ. ΥΨΗΛΑΝΤΗ, ΑΙΑΝΗΣ ΚΑΙ ΕΛΙΜΕΙΑΣ**

CPV: 34993000-4, 34928520-9, 34928500-3 Κ.Α.20.6699.0015

**ΤΕΧΝΙΚΗ ΕΚΘΕΣΗ**

Η παρούσα μελέτη αφορά την προμήθεια και μεταφορά ιστών αλουμινίου, φωτιστικών κορυφής επί ιστού τύπου led, καλύμματα βάσης ιστού (διακοσμητικές ποδιές αλουμινίου) και βάσεις αγκυρώσεως ιστών.

Η τοποθέτηση και εγκατάσταση των ιστών θα πραγματοποιηθεί από τον Δήμο Κοζάνης.

Για την εκτέλεση της προμήθειας ισχύουν οι διατάξεις του Ν. 4412/16 όπως ισχύει και όπως τροποποιήθηκε με τις διατάξεις του Ν. 4782/2021.

Προβλέπεται η κατακύρωση της Σύμβασης προσαυξημένη έως και εκατόν είκοσι τοις εκατό (120%) της ποσότητας των αγαθών, σύμφωνα με τα οριζόμενα της παρ. 1 του άρθρου 45 του Ν. 4782/2021.

**ΓΕΝΙΚΟΙ ΟΡΟΙ**

Όλα τα είδη πρέπει να είναι καινούργια, άριστης ποιότητας και κατασκευής να μην φέρουν διαβρώσεις ή κακώσεις, οι τεχνικές τους προδιαγραφές πρέπει να είναι ίδιες με αυτές που ζητούνται από την υπηρεσία μας, να μην φέρουν ελαττώματα και να είναι έτοιμα προς χρήση.

Κάθε προμηθευτής που εκδηλώνει ενδιαφέρον και καταθέτει σχετική προσφορά, είναι υποχρεωμένος επί ποινή αποκλεισμού να καταθέσει δήλωση ότι αυτά που προσφέρει συμφωνούν απόλυτα με τις τεχνικές προδιαγραφές.

Ο εξοπλισμός θα πρέπει να είναι σύμφωνος με τα πρότυπα της Ευρωπαϊκής Ένωσης να φέρει το σήμα CE όπου απαιτείται από τις τεχνικές προδιαγραφές καθώς και να διαθέτει το αντίστοιχο πιστοποιητικό δήλωσης συμμόρφωσης CE.

Όλα τα είδη θα πρέπει να έχουν εγγύηση τουλάχιστον δύο (2) ετών, εκτός εάν προδιαγράφεται διαφορετικά στην περιγραφή του υλικού, η οποία θα δοθεί επί ποινή αποκλεισμού με υπεύθυνη δήλωση του προσφέροντος.

Η προσφορά κάθε προμηθευτή θα πρέπει να συνοδεύεται με τα απαραίτητα εγχειρίδια στα Ελληνικά ή αγγλικά, στα οποία αναφέρονται όλα τα τεχνικά τους χαρακτηριστικά.

Τα είδη θα παραδοθούν στις αυθεντικές συσκευασίες τους που δεν πρέπει να φέρουν αλλοιώσεις, σκισίματα ή εκδορές, εφόσον αφορούν ακέραιες ποσότητες.

**1. Ιστός φωτισμού αλουμινίου, ύψους 4,00 m με πλάκα βάσης τεσσάρων (4) οπών  
αγκυρίων, τετραγωνικού σχήματος, πλευράς 285 mm**

Ο ιστός αλουμινίου θα πρέπει να έχει τα παρακάτω χαρακτηριστικά:

- Ο ιστός αλουμινίου θα πρέπει να παράγεται με περιδίνηση χωρίς καμία ραφή, σε σχήμα κολουρου κώνου σταθερά μεταβαλλόμενης διατομής (εκτός από το κατώτερο τμήμα που μπορεί να είναι σταθερής διατομής) με πλήρης αυτοματοποιημένη ρομποτική τεχνολογία σύμφωνα με το πρότυπο EN 40-6:2002. Το εργοστάσιο παραγωγής θα πρέπει να βρίσκεται στην Ευρώπη και όχι σε τρίτες χώρες.
- Ο ιστός θα πρέπει να παράγεται σύμφωνα με πιστοποιητικό σταθερότητας απόδοσης EN 12899-1.
- Το κολουρωκονικό σχήμα του ιστού κατά την παραγωγική διαδικασία θα επιτυγχάνεται με τεχνολογία πλήρως αυτοματοποιημένης ρομποτικής, χωρίς καμία ραφή κατά όλο το μήκος του κάθε τμήματος του ιστού και χωρίς εμπλοκής ανθρωπίνου παράγοντα για την εξάλειψη σφάλματος.
- Ο ιστός θα πρέπει να είναι συνολικού ύψους 4μ., θα πρέπει να έχει βάση αλουμινίου τετράγωνη διαστάσεων 424x424mm με οπές οβάλ κοπής διαστάσεων 20x17mm και κέντρα 285x285mm για χρήση

αγκύρωσης με ντίζα από M16 έως M20. Ο ιστός στη βάση του θα πρέπει να έχει διάμετρο 114mm και να καταλήγει κωνικά σε 60mm. Το πάχος του τοιχώματος του ιστού θα πρέπει να είναι 3mm. Σε ύψος 500mm από τη βάση του ιστού θα πρέπει να υπάρχει θυρίδα σε οβάλ σχήμα με διαστάσεις 400x85mm, Το μέγιστο βάρος του ιστού θα πρέπει να είναι 11,3kg.

- Ο ιστός θα πρέπει να είναι παθητικής ασφάλειας. Τα χαρακτηριστικά παθητικής ασφάλειας του ιστού αλουμινίου θα πρέπει να έχουν δοκιμές από ανεξάρτητο εργαστήριο στην Ευρωπαϊκή Ένωση γνωστό για τις δοκιμές για την αυτοκινητοβιομηχανία σύμφωνα με το πρότυπο EN 12767:2019.
- Κάθε έτοιμο τμήμα του ιστού θα πρέπει να είναι πλήρως ανοδιωμένο και απαγορεύονται ηλεκτροσυγκολλήσεις επί τόπου του έργου. Το πάχος των τοιχωμάτων του ιστού θα πρέπει να είναι τουλάχιστον 3mm ανεξάρτητα από τις απαιτήσεις του στατικού ή δυναμικού υπολογισμού. Η διατομή του ιστού θα πρέπει να είναι σχεδιασμένη έτσι ώστε μετά την εγκατάσταση του και πλήρη συναρμολόγηση όλων των εξαρτημάτων και φωτιστικών σωμάτων, να έχει αντοχή σε φορτία ανέμου σύμφωνα με το πιστοποιητικό σταθερότητας απόδοσης EN 12899-1:2007.
- Στο κάτω μέρος του ιστού θα πρέπει να υπάρχει θυρίδα αλουμινίου από το ίδιο τμήμα και υλικό του ιστού με στεγανότητα IP54 και κλειδαριά ασφαλείας, κατάλληλων διαστάσεων για την στεγανή εγκατάσταση της διανομής και των ακροκιβωτίων. Η περιοχή της θυρίδας θα είναι ενισχυμένη με εσωτερικά ηλεκτροσυγκολλημένα ελάσματα. Η θυρίδα θα κλείνει στεγανά με πορτάκι από αλουμίνιο ίδιου πάχους με αυτό του ιστού.
- Ο ιστός θα πρέπει να έχει τοποθετημένο κοχλία γείωσης σε 2 σημεία ανάλογα με την ηλεκτρολογική εγκατάσταση και για την ευκολία του ηλεκτρολόγου εγκαταστάτη. Το ένα σημείο τοποθέτησης της γείωσης θα πρέπει να είναι εντός της θυρίδας και το άλλο εξωτερικά, στην βάση του ιστού με ανοξείδωτη βίδα M8.
- Οι ιστοί μετά την κατασκευή τους θα πρέπει να περνάνε την διαδικασία της ανοδίωσης σύμφωνα με το πιστοποιητικό ανοδίωσης Qalanod, όπου ο ιστός θωρακίζεται και γίνεται ανθεκτικός σε όποια συνθήκη, όπως και στην υπεριώδη ακτινοβολία (UV). Κατά την χημική επεξεργασία της ανοδίωσης, ο ιστός αλουμινίου θα παίρνει το χρώμα με την ειδικής τεχνολογίας ανοδίωση χρώματος (ηλεκτροχημικός χρωματισμός), που κάνει τον ιστό να διατηρεί το χρώμα του χωρίς αλλοίωση και χωρίς οξείδωση για τουλάχιστον 50 χρόνια. Ο ηλεκτροχημικός χρωματισμός θα πρέπει να βασίζεται στην επεξεργασία του ανοδιωμένου προϊόντος στον ηλεκτρολύτη που περιέχει ιόντα κασσιτέρου. Ανηγγμένο σε κύκλο καθόδου το μέταλλο αποτίθεται στον πυθμένα των πόρων της επικάλυψης οξειδίου και δίνει μόνιμο χρωματισμό στην επιφάνεια αλουμινίου. Για τον παραπάνω λόγο αποκλείεται η ηλεκτροστατική ή οποιαδήποτε άλλη βαφή. Ο κατασκευαστής θα πρέπει να έχει επιλογή χρώματος τουλάχιστον 10 διαφορετικών τύπων στην ανοδίωση χρώματος ώστε να επιλέξει η υπηρεσία το καταλληλότερο χρώμα.
- Ο ιστός αλουμινίου θα πρέπει να παράγεται σύμφωνα με οικολογική τεχνολογία όπου κατά την κατασκευή του παράγεται το ελάχιστο αποτύπωμα άνθρακα και θα πρέπει να αποδεικνύει ότι οι ιστοί ανοδιωμένου αλουμινίου παράγουν κατά 35% λιγότερο CO<sup>2</sup> από ότι ο χάλυβας. Ο ιστός θα πρέπει να είναι ανακυκλώσιμος κατά 100% βοηθώντας την οικολογία και μειώνοντας την περιβαλλοντική μόλυνση.

Ο υποψήφιος οικονομικός φορέας θα πρέπει να προσκομίσει κατά την υποβολή της προσφοράς του προς έγκριση στην Υπηρεσία τα συνοδευτικά έγγραφα για τον ιστό:

- Τεχνικά φυλλάδια του κατασκευαστή, με τα πλήρη τεχνικά χαρακτηριστικά
- Δηλώσεις Συμμόρφωσης CE των Ιστών σύμφωνα με το πρότυπο EN 12899-1 :2007
- Πιστοποίηση κατά ISO 9001:2015 του κατασκευαστή
- Πιστοποίηση κατά ISO 14001:2015 του κατασκευαστή
- Πιστοποιητικό Ανοδίωσης Ιστών Αλουμινίου Qualanoq από Ευρωπαϊκό φορέα Πιστοποίησης
- Πιστοποιητικό Δήλωσης Επιδόσεων Ιστών Αλουμινίου Σύμφωνα με το Πρότυπο EN40-6:2002
- Πιστοποιητικό Δήλωσης Παθητικής Ασφάλειας Ιστών Αλουμινίου Σύμφωνα με το Πρότυπο EN 12767:2019
- Εγγύηση Καλής Λειτουργίας του κατασκευαστή, όχι μικρότερης των τριάντα (30) ετών
- Βεβαίωση του κατασκευαστή για το Αποτύπωμα Άνθρακα που αποδεικνύει ότι οι Ιστοί ανοδιωμένου Αλουμινίου παράγουν κατά 35% κατ' ελάχιστον CO<sup>2</sup> λιγότερο από τους χαλύβδινους ιστούς.

- Κατάλογος επιλογής Χρωμάτων ανοδίωσης με κατ' ελάχιστον 10 χρώματα (αποκλείεται Ηλεκτροστατική Βαφή)

**Τεμάχια: 6**

### **2. Βάση αγκύρωσης ιστών με τέσσερα (4) αγκύρια**

- Βάση αγκύρωσης M16 κατασκευασμένη βάσει των προτύπων EN40 1-2-3-5, η οποία θα πρέπει να αποτελείται από ντίζα ολόπαση γαλβανιζέ διαμέτρου 16mm και οριζόντιες λάμες γαλβανιζέ για δέσιμο της δομής του αγκυρίου. Το σώμα της λάμας θα πρέπει να είναι κατασκευασμένο από χαλυβδόελασμα ποιότητας S235JR/EN10025, θα πρέπει να είναι θερμής εξέλασης και θα πρέπει να έχει σχήμα παραλληλόγραμμο. Οι διαστάσεις θα πρέπει να είναι:
  - Ύψος από το έδαφος: 500mm
  - Πάχος ντίζας: 16mm
  - Βάρος με γαλβάνισμα: 4kg
  - Διαστάσεις βάσης – Απόσταση αγκυρίων: M16x500mm (285x285mm)
- Οι ραφές θα πρέπει να είναι ευθύγραμμες, αφανείς και στεγανές με συνεχή ηλεκτροσυγκόλληση σε λοξοτομημένα ελάσματα.
- Οι κοχλίες αγκύρωσης, όπως και τα περικόχλια – δύο ανά κοχλία αγκύρωσης – θα πρέπει να είναι προστατευμένα με θερμό βαθύ γαλβάνισμα με μέσο πάχος γαλβανίσματος ίσο προς 360g/m<sup>2</sup> (50μm) σύμφωνα με τα διεθνή πρότυπα EN ISO 1461, ASTM A123/A123M & ASTM A153/A153M.



**Τεμάχια: 6**

### **3. Καλύμματα βάσης ιστού (διακοσμητική ποδιά αλουμινίου)**

- Διακοσμητική διαιρετή ποδιά αλουμινίου τετράγωνη με οναι γωνίες, κατασκευασμένη από χυτοπρεσσαριστό κράμα αλουμινίου με ανοδίωση. Η υποδοχή θα πρέπει να είναι διαμέτρου 114mm και οι εξωτερικές διαστάσεις θα πρέπει να είναι 300x300x170mm. Θα πρέπει να έχει βαθμό προστασίας IP65 και μηχανική αντοχή IK10. Η κλάση μόνωσης θα πρέπει να είναι I και θα πρέπει να είναι κατασκευασμένη σύμφωνα με το EN60598-2-3.

**Τεμάχια: 6**

### **4. Ακροκιβώτιο ιστού για μονό βραχίονα**

- Ακροκιβώτιο κατασκευασμένο από PC-PA πάχους 5mm, το οποίο θα πρέπει να έχει διαφανές καπάκι ανοιγόμενο για την τοποθέτηση της ασφαλειοθήκης. Η διάμετρος της κάθε οπής θα πρέπει να είναι σχεδιασμένη με τέτοιο τρόπο ώστε να μπορεί να δέχεται το πινακάκι καλώδιο τουλάχιστον 4x6mm. Το ακροκιβώτιο θα πρέπει να τοποθετείται εντός του ιστού με 1 βίδα και τσέρκι ή δεματικό, αφού

κουμπωθεί και τοποθετηθεί το καλώδιο εντός του κιβωτίου. Θα πρέπει να διαθέτει φλάντζα στεγανοποίησης περιμετρικά του σώματός του για αποφυγή βραχυκυκλώματος από υγρασία.

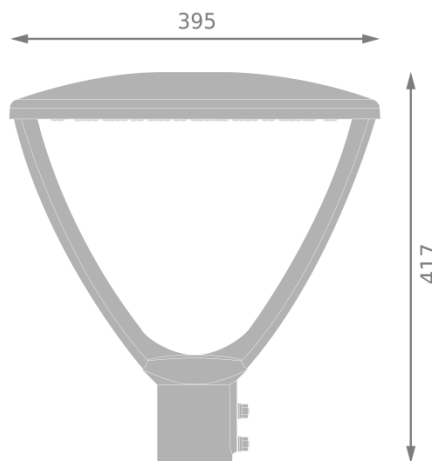
- Οι διαστάσεις θα πρέπει να είναι: 134mm x 44mm x 68mm
- Με το ακροκιβώτιο θα πρέπει να παρέχονται η ασφαλειοθήκη, ασφάλεια 10A 8,5x31,5mm, τετραπολική κλέμμα και πρίζα 16A.

**Τεμάχια: 6**

## **5. Φωτιστικό σώμα κορυφής επί ιστού, τύπου led, ισχύος από 15W έως 29W**

Το φωτιστικό σώμα θα πρέπει να έχει τα παρακάτω χαρακτηριστικά:

- Φωτιστικό LED κορυφής εξωτερικού χώρου **υκρι χρώματος** με ανθεκτικό υλικό πλαισίου από αλουμίνιο και επιφάνεια εκπομπής από πολυκαρβονικό υλικό, κατάλληλο για τοποθέτηση σε κορυφή ιστού διαμέτρου από 45mm έως 60mm. Το φωτιστικό θα διαθέτει κλάση μόνωσης II και θα συνδέεται με ακροδέκτη δύο πόλων (L, N). Η αντοχή του φωτιστικού σε κρουστική τάση θα είναι τουλάχιστον 6 kV μεταξύ φάσης και ουδετέρου.
- Η ονομαστική τάση λειτουργίας του θα είναι 220-250 VAC, 50/60Hz. Θα υπάρχει η δυνατότητα επιλογής της ονομαστικής ισχύος από 29W έως 15W μέσω κατάλληλου ενσωματωμένου επιλογέα (Power Select – PS) καθώς και ρύθμιση της θερμοκρασίας χρώματος μεταξύ 3000 K ή 4000 K, με τη χρήση διαφορετικού ενσωματωμένου διακόπτη (CCT selectable). Σε κάθε περίπτωση, η μέγιστη ονομαστική ισχύς δεν θα είναι μεγαλύτερη από 29W ( $\leq 29W$ ). **Ο συντελεστής ισχύος λ του φωτιστικού θα είναι μεγαλύτερος από 0,90 ( $\lambda > 0,90$ ). Η συνολική αρμονική παραμόρφωση του ρεύματος θα είναι μικρότερη από 20% (THDI < 20%).**
- Η απόδοση του φωτιστικού (και όχι της φωτεινής πηγής) θα είναι τουλάχιστον 130lm/W, ανεξάρτητα από την επιλογή ισχύος ή θερμοκρασίας χρώματος. Η γωνία δέσμης θα έχει συμμετρική κατανομή μεταξύ 140 και 150 μοιρών και ο δείκτης απόδοσης χρωμάτων Ra θα είναι μεγαλύτερος από 80 ( $Ra > 80$ ). Η τυπική απόκλιση χρωματικής συνάφειας θα είναι μικρότερη ή ίση με 5 ( $\leq 5$  sdc). **Η διάρκεια ζωής του φωτιστικού L80/B10 θα είναι τουλάχιστον 100.000 h στους 25°C και ο αριθμός κύκλων μεταγωγής (ON/OFF) δεν θα είναι μικρότερος από 100.000.**
- Ο βαθμός προστασίας θα είναι τουλάχιστον IP66 με αντοχή σε κρούση IK10.
- Οι διαστάσεις του φωτιστικού δεν θα είναι μεγαλύτερες από: Ύψος X Διάμετρος (420 X 400)mm και το βάρος του δεν θα ξεπερνά τα 4,3 kg. Η θερμοκρασία λειτουργίας του θα είναι τουλάχιστον -30°C έως +50°C.
- Το φωτιστικό θα φέρει ένδειξη CE, σύμφωνα με τις Ευρωπαϊκές οδηγίες ηλεκτρομαγνητικής συμβατότητας (EMC) 2014/30/EU και ασφάλειας χαμηλής τάσης (LVD) 2014/35/EU, από ανεξάρτητο διαπιστευμένο φορέα πιστοποίησης (π.χ. TÜV, DEKRA κλπ.) καθώς και πιστοποίηση κατά ENEC. Το φωτιστικό θα συμμορφώνεται κατά RoHS σύμφωνα με την οδηγία 2011/65/EU, με δήλωση συμμόρφωσης του κατασκευαστή και η φωτοβιολογική του ασφάλεια σύμφωνα με το πρότυπο EN 62778 θα είναι RG 1 ή RG0.
- Τα τεχνικά χαρακτηριστικά θα προκύπτουν από τα επίσημα τεχνικά φυλλάδια του κατασκευαστή, τα οποία θα βρίσκονται άμεσα διαθέσιμα, στην επίσημη ιστοσελίδα του στο διαδίκτυο. Απαιτείται η ηλεκτρονική διεύθυνση του υλικού στην επίσημη σελίδα του κατασκευαστή. Τεχνικά χαρακτηριστικά τα οποία δεν αναφέρονται στα εν λόγω έντυπα, δεν λαμβάνονται υπ' όψη.
- Ο κατασκευαστής και προμηθευτής των λαμπτήρων θα πρέπει να είναι πιστοποιημένος από ανεξάρτητο φορέα πιστοποίησης, κατά ISO 9001:2015 και ISO 14001:2015. Ο λαμπτήρας θα καλύπτεται με εγγύηση τουλάχιστον πέντε (5) ετών (θα επισυνάπτονται οι όροι εγγύησης του κατασκευαστή).



Ενδεικτικές διαστάσεις και σχήμα φωτιστικού με αποδεκτή απόκλιση διαστάσεων  $\pm 5\%$ .

- Ενδεικτικός τύπος φωτιστικού: URBAN LANTERN SYMMETRIC: URB LTRN V 29W SYM PS 830-840 IP66 GY της εταιρείας LEDVANCE.

**Τεμάχια: 44**

#### **6. Φωτιστικό σώμα κορυφής επί ιστού, τύπου led, ισχύος από 35W έως 59W**

Το φωτιστικό σώμα θα πρέπει να έχει τα παρακάτω χαρακτηριστικά:

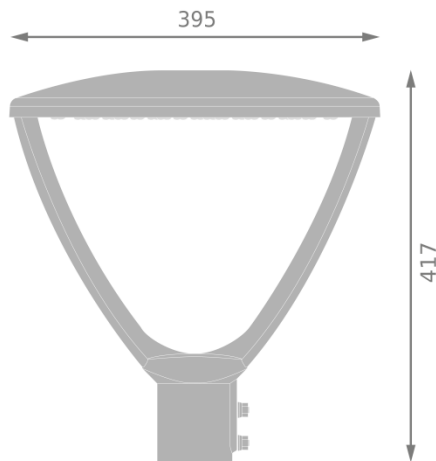
- Φωτιστικό LED κορυφής εξωτερικού χώρου **γκρι χρώματος** με ανθεκτικό υλικό πλαισίου από αλουμίνιο και επιφάνεια εκπομπής από πολυκαρβονικό υλικό, κατάλληλο για τοποθέτηση σε κορυφή ιστού διαμέτρου από 45mm έως 60mm. Το φωτιστικό θα διαθέτει κλάση μόνωσης II και θα συνδέεται με ακροδέκτη δύο πόλων (L, N). Η αντοχή του φωτιστικού σε κρουστική τάση θα είναι τουλάχιστον 6 kV μεταξύ φάσης και ουδετέρου.
- Η ονομαστική τάση λειτουργίας του θα είναι 220-250 VAC, 50/60Hz. Θα υπάρχει η δυνατότητα επιλογής της ονομαστικής ισχύος από 59W έως 35W μέσω κατάλληλου ενσωματωμένου επιλογέα (Power Select – PS) καθώς και ρύθμιση της θερμοκρασίας χρώματος μεταξύ 3000 K ή 4000 K, με τη χρήση διαφορετικού ενσωματωμένου διακόπτη (CCT selectable). Σε κάθε περίπτωση, η μέγιστη ονομαστική ισχύς δεν θα είναι μεγαλύτερη από 59W ( $\leq 59W$ ). **Ο συντελεστής ισχύος λ του**

φωτιστικού θα είναι μεγαλύτερος από 0,90 ( $\lambda > 0,90$ ). Η συνολική αρμονική παραμόρφωση του ρεύματος θα είναι μικρότερη από 20% (THDI < 20%).

- Η απόδοση του φωτιστικού (και όχι της φωτεινής πηγής) θα είναι τουλάχιστον 130lm/W, ανεξάρτητα από την επιλογή ισχύος ή θερμοκρασίας χρώματος. Η γωνία δέσμης θα έχει συμμετρική κατανομή μεταξύ 140 και 150 μοιρών και ο δείκτης απόδοσης χρωμάτων Ra θα είναι μεγαλύτερος από 80 ( $Ra > 80$ ). Η τυπική απόκλιση χρωματικής συνάφειας θα είναι μικρότερη ή ίση με 5 ( $\leq 5$  sdc<sub>m</sub>). Η διάρκεια ζωής του φωτιστικού L80/B10 θα είναι τουλάχιστον 100.000 h στους 25°C και ο αριθμός κύκλων μεταγωγής (ON/OFF) δεν θα είναι μικρότερος από 100.000.
- Ο βαθμός προστασίας θα είναι τουλάχιστον IP66 με αντοχή σε κρούση IK10.
- Οι διαστάσεις του φωτιστικού δεν θα είναι μεγαλύτερες από: Ύψος X Διάμετρος (420 X 400)mm και το βάρος του δεν θα ξεπερνά τα 4,3 kg. Η θερμοκρασία λειτουργίας του θα είναι τουλάχιστον -30°C έως +50°C.
- Το φωτιστικό θα φέρει ένδειξη CE, σύμφωνα με τις Ευρωπαϊκές οδηγίες ηλεκτρομαγνητικής συμβατότητας (EMC) 2014/30/EU και ασφάλειας χαμηλής τάσης (LVD) 2014/35/EU, από ανεξάρτητο διαπιστευμένο φορέα πιστοποίησης (π.χ. TÜV, DEKRA κλπ.) καθώς και πιστοποίηση κατά ENEC. Το φωτιστικό θα συμμορφώνεται κατά RoHS σύμφωνα με την οδηγία 2011/65/EU, με δήλωση συμμόρφωσης του κατασκευαστή και η φωτοβιολογική του ασφάλεια σύμφωνα με το πρότυπο EN 62778 θα είναι RG 1 ή RG0.
- Τα τεχνικά χαρακτηριστικά θα προκύπτουν από τα επίσημα τεχνικά φυλλάδια του κατασκευαστή, τα οποία θα βρίσκονται άμεσα διαθέσιμα, στην επίσημη ιστοσελίδα του στο διαδίκτυο. Απαιτείται η ηλεκτρονική διεύθυνση του υλικού στην επίσημη σελίδα του κατασκευαστή. Τεχνικά χαρακτηριστικά τα οποία δεν αναφέρονται στα εν λόγω έντυπα, δεν λαμβάνονται υπ' όψη.
- Ο κατασκευαστής και προμηθευτής των λαμπτήρων θα πρέπει να είναι πιστοποιημένος από ανεξάρτητο φορέα πιστοποίησης, κατά ISO 9001:2015 και ISO 14001:2015. Ο λαμπτήρας θα καλύπτεται με εγγύηση τουλάχιστον πέντε (5) ετών (θα επισυνάπτονται οι όροι εγγύησης του κατασκευαστή).







Ενδεικτικές διαστάσεις και σχήμα φωτιστικού με αποδεκτή απόκλιση διαστάσεων  $\pm 5\%$ .

- Ενδεικτικός τύπος φωτιστικού: URBAN LANTERN SYMMETRIC: URB LTRN V 59W SYM PS 830-840 IP66 GY της εταιρείας LEDVANCE.

**Τεμάχια: 10**

### **ΧΡΟΝΟΔΙΑΓΡΑΜΜΑ ΤΟΥ ΠΑΡΟΝΤΟΣ ΕΡΓΟΥ – ΔΙΑΔΙΚΑΣΙΑ ΠΛΗΡΩΜΩΝ**

Ο χρόνος ολοκλήρωσης της προμήθειας θα είναι τέσσερις (4) μήνες από την ημερομηνία υπογραφής της σύμβασης. Η αποπληρωμή του παρόντος έργου θα γίνει 100% με την ολοκλήρωση της προμήθειας.

### **ΕΓΓΥΗΣΗ ΚΑΛΗΣ ΛΕΙΤΟΥΡΓΙΑΣ**

Όλα τα είδη θα πρέπει να έχουν εγγύηση τουλάχιστον δύο (2) ετών, εκτός εάν προδιαγράφεται διαφορετικά στην περιγραφή του υλικού, η οποία θα δοθεί επί ποινή αποκλεισμού με υπεύθυνη δήλωση του προσφέροντος. Πιο αναλυτικά, για τα φωτιστικά σώματα ο χρόνος εργοστασιακής εγγύησης καλής λειτουργίας θα είναι τουλάχιστον πέντε (5) έτη, για τους ιστούς αλουμινίου θα είναι τουλάχιστον τριάντα (30) έτη, ενώ για τα υπόλοιπα υλικά θα είναι τουλάχιστον δύο (2) έτη.

**Πίνακας Συμμόρφωσης**  
**ΦΩΤΙΣΤΙΚΟΥ LED ΚΟΡΥΦΗΣ 29W ΣΥΜΜΕΤΡΙΚΗΣ ΔΕΣΜΗΣ**

Περιγραφή	Ζητούμενα	Απάντηση	Παραπομπή
Μέγιστη ονομαστική ισχύς LED φωτιστικού	≤ 29 W		
Δυνατότητα επιλογής ελάχιστης ισχύος 15W με κατάλληλο ενσωματωμένο διακόπτη	ΝΑΙ		
Ονομαστική τάση	220-250 V		
Συχνότητα δικτύου	50-60 Hz		
Συντελεστής ισχύος λ	>0,90		
Συνολική αρμονική παραμόρφωση του ρεύματος THDI	<20%		
Κλάση μόνωσης	II		
Αντοχή σε κρουστική τάση μεταξύ φάσης και ουδετέρου	≥ 6 kV (L/N)		
Επιλογή θερμοκρασίας χρώματος 3000 /4000 K με κατάλληλο ενσωματωμένο διακόπτη	ΝΑΙ		
Δείκτης χρωματικής απόδοσης Ra	>80		
Απόδοση φωτιστικού (όχι φωτεινής πηγής) ανεξάρτητα από την επιλογή ισχύος και την θερμοκρασία χρώματος.	≥ 130 lm/W		
Τυπική απόκλιση χρωματικής συνάφειας	≤5 sdc <sub>m</sub>		
Γωνία δέσμης συμμετρική	Από 140 έως 150 μοίρες		
Διάρκεια ζωής L80/B10 στους 25°C	≥100.000 h		
Κύκλοι μεταγωγής (ON/OFF)	≥100.000		
Μέγιστη διάμετρος	400 mm		
Μέγιστο ύψος	420 mm		
Μέγιστο βάρος	4,3 kg		
Τοποθέτηση σε βραχίονα	Διατομή από 45mm έως 60mm		
Θερμοκρασία λειτουργίας	Τουλάχιστον -30°C έως +50°C.		
Βαθμός προστασίας	≥IP66		
Αντοχή σε κρούση	≥IK10		
Υλικό πλαισίου	Αλουμίνιο		
Υλικό επιφάνειας εκπομπής	Πολυκαρβονικό		
Φωτοβιολογική ομάδα ασφάλειας κατά EN 62778	RG 1 ή RG 0		
CE, σύμφωνα με τις Ευρωπαϊκές οδηγίες ηλεκτρομαγνητικής συμβατότητας (EMC)	ΝΑΙ		

2014/30/EU και ασφάλειας χαμηλής τάσης (LVD) 2014/35/EU, από ανεξάρτητο διαπιστευμένο φορέα πιστοποίησης (π.χ. TÜV, DEKRA κ.λπ)			
Συμμόρφωση κατά RoHS σύμφωνα με την οδηγία 2011/65/EU	ΝΑΙ		
Πιστοποιητικό ENEC	ΝΑΙ		
Πιστοποίηση κατασκευαστή	ISO 9001:2015, ISO 14001:2015		
Πιστοποίηση προμηθευτή	ISO 9001:2015, ISO 14001:2015		
Εργοστασιακή εγγύηση καλής λειτουργίας (θα επισυνάπτονται οι όροι του κατασκευαστή)	Τουλάχιστον πέντε (5) έτη		
Ηλεκτρονική διεύθυνση του υλικού στην επίσημη ιστοσελίδα του κατασκευαστή	Απαιτείται		
Τα φωτομετρικά αρχεία του φωτιστικού σε μορφή *.ies ή *.ldt θα είναι διαθέσιμα στην επίσημη σελίδα του κατασκευαστή.	Απαιτείται		

**Ο ΠΡΟΜΗΘΕΥΤΗΣ**

## Πίνακας Συμμόρφωσης

### ΦΩΤΙΣΤΙΚΟΥ LED ΚΟΡΥΦΗΣ 59W ΣΥΜΜΕΤΡΙΚΗΣ ΔΕΣΜΗΣ

Περιγραφή	Ζητούμενα	Απάντηση	Παραπομπή
Μέγιστη ονομαστική ισχύς LED φωτιστικού	≤ 59 W		
Δυνατότητα επιλογής ελάχιστης ισχύος 34W με κατάλληλο ενσωματωμένο διακόπτη	ΝΑΙ		
Ονομαστική τάση	220-250 V		
Συχνότητα δικτύου	50-60 Hz		
Συντελεστής ισχύος λ	>0,90		
Συνολική αρμονική παραμόρφωση του ρεύματος THDI	<20%		
Κλάση μόνωσης	II		
Αντοχή σε κρουστική τάση μεταξύ φάσης και ουδετέρου	≥ 6 kV (L/N)		
Επιλογή θερμοκρασίας χρώματος 3000 /4000 K με κατάλληλο ενσωματωμένο διακόπτη	ΝΑΙ		
Δείκτης χρωματικής απόδοσης Ra	>80		
Απόδοση φωτιστικού (όχι φωτεινής πηγής) ανεξάρτητα από την επιλογή ισχύος και την θερμοκρασία χρώματος.	≥ 130 lm/W		
Τυπική απόκλιση χρωματικής συνάφειας	≤5 sdcn		
Γωνία δέσμης συμμετρική	Από 140 έως 150 μοίρες		
Διάρκεια ζωής L80/B10 στους 25°C	≥100.000 h		
Κύκλοι μεταγωγής (ON/OFF)	≥100.000		
Μέγιστη διάμετρος	400 mm		
Μέγιστο ύψος	420 mm		
Μέγιστο βάρος	4,3 kg		
Τοποθέτηση σε βραχίονα	Διατομή από 45mm έως 60mm		
Θερμοκρασία λειτουργίας	Τουλάχιστον -30°C έως +50°C.		
Βαθμός προστασίας	≥IP66		
Αντοχή σε κρούση	≥IK10		
Υλικό πλαισίου	Αλουμίνιο		
Υλικό επιφάνειας εκπομπής	Πολυκαρβονικό		
Φωτοβιολογική ομάδα ασφάλειας κατά EN 62778	RG 1 ή RG 0		
CE, σύμφωνα με τις Ευρωπαϊκές οδηγίες ηλεκτρομαγνητικής συμβατότητας (EMC)	ΝΑΙ		

2014/30/EU και ασφάλειας χαμηλής τάσης (LVD) 2014/35/EU, από ανεξάρτητο διαπιστευμένο φορέα πιστοποίησης (π.χ. TÜV, DEKRA κ.λπ)			
Συμμόρφωση κατά RoHS σύμφωνα με την οδηγία 2011/65/EU	ΝΑΙ		
Πιστοποιητικό ENEC	ΝΑΙ		
Πιστοποίηση κατασκευαστή	ISO 9001:2015, ISO 14001:2015		
Πιστοποίηση προμηθευτή	ISO 9001:2015, ISO 14001:2015		
Εργοστασιακή εγγύηση καλής λειτουργίας (θα επισυνάπτονται οι όροι του κατασκευαστή)	Τουλάχιστον πέντε (5) έτη		
Ηλεκτρονική διεύθυνση του υλικού στην επίσημη ιστοσελίδα του κατασκευαστή	Απαιτείται		
Τα φωτομετρικά αρχεία του φωτιστικού σε μορφή *.ies ή *.ldt θα είναι διαθέσιμα στην επίσημη σελίδα του κατασκευαστή.	Απαιτείται		

**Ο ΠΡΟΜΗΘΕΥΤΗΣ**

ΕΛΛΗΝΙΚΗ ΔΗΜΟΚΡΑΤΙΑ  
ΔΗΜΟΣ ΚΟΖΑΝΗΣ  
Δ/ΝΣΗ ΤΕΧΝΙΚΩΝ ΥΠΗΡΕΣΙΩΝ  
ΤΜΗΜΑ: Η/Μ ΕΡΓΩΝ - ΗΛΕΚΤΡΟΦΩΤΙΣΜΟΥ  
ΚΑΙ ΑΔΕΙΟΔΟΤΗΣΕΩΝ

«ΠΡΟΜΗΘΕΙΑ ΙΣΤΩΝ ΦΩΤΙΣΜΟΥ, ΦΟΠ &  
ΠΑΡΑΔΟΣΙΑΚΩΝ ΦΩΤΙΣΤΙΚΩΝ ΤΗΣ Δ.Ε.  
ΕΛΛΗΣΠΟΝΤΟΥ, ΔΗΜ. ΥΨΗΛΑΝΤΗ, ΑΙΑΝΗΣ  
ΚΑΙ ΕΛΙΜΕΙΑΣ»  
ΠΡΟΫΠΟΛΟΓΙΣΜΟΣ: 15.000,00€ ΜΕ ΦΠΑ  
ΑΡΙΘΜΟΣ ΜΕΛΕΤΗΣ: 122/2024  
Κ.Α.: 20.6699.0015

## ΕΝΤΥΠΟ ΟΙΚΟΝΟΜΙΚΗΣ ΠΡΟΣΦΟΡΑΣ

A/A	ΕΙΔΟΣ	CPV	ΜΟΝ. ΜΕΤ.	ΠΟΣΟΤ ΗΤΑ	ΤΙΜΗ ΜΟΝΑΔΑΣ	ΣΥΝΟΛΟ
1	Ιστός φωτισμού αλουμινίου, ύψους 4,00 m πλήρης, με πλάκα βάσης τεσσάρων (4) οπών αγκυρίων, τετραγωνικού σχήματος, πλευράς 285 mm (ιστός, βάση αγκύρωσης, ακροκιβώτιο, ποδιά)	34928520-9 34928500-3	Τεμ.	6		
2	Φωτιστικό σώμα κορυφής επί ιστού, τύπου led, ισχύος 15 έως 29W Ενδεικτικός τύπος φωτιστικού: URBAN LANTERN SYMMETRIC: URB LTRN V 29W SYM PS 830-840 IP66 GY της εταιρείας LEDVANCE	34993000-4	Τεμ.	44		
3	Φωτιστικό σώμα κορυφής επί ιστού, τύπου led, ισχύος 35 έως 59W Ενδεικτικός τύπος φωτιστικού: URBAN LANTERN SYMMETRIC: URB LTRN V 29W SYM PS 830-840 IP66 GY της εταιρείας LEDVANCE	34993000-4	Τεμ.	10		
					ΣΥΝΟΛΟ	
					ΦΠΑ 24%	
					ΤΕΛΙΚΗ ΔΑΠΑΝΗ	

Ο προσφέρων

## ΠΡΟΫΠΟΛΟΓΙΣΜΟΣ

A/A	ΕΙΔΟΣ	CPV	ΜΟΝ. ΜΕΤ.	ΠΟΣΟΤ ΗΤΑ	ΤΙΜΗ ΜΟΝΑΔΑΣ	ΣΥΝΟΛΟ
1	Ιστός φωτισμού αλουμινίου, ύψους 4,00 m πλήρης, με πλάκα βάσης τεσσάρων (4) οπών αγκυρίων, τετραγωνικού σχήματος, πλευράς 285 mm (ιστός, βάση αγκύρωσης, ακροκιβώτιο, ποδιά)	34928520-9 34928500-3	Τεμ.	6	447,00 €	2.682,00 €
2	Φωτιστικό σώμα κορυφής επί ιστού, τύπου led, ισχύος 15 έως 29W Ενδεικτικός τύπος φωτιστικού: URBAN LANTERN SYMMETRIC: URB LTRN V 29W SYM PS 830-840 IP66 GY της εταιρείας LEDVANCE	34993000-4	Τεμ.	44	171,24 €	7.534,56 €
3	Φωτιστικό σώμα κορυφής επί ιστού, τύπου led, ισχύος 35 έως 59W Ενδεικτικός τύπος φωτιστικού: URBAN LANTERN SYMMETRIC: URB LTRN V 29W SYM PS 830-840 IP66 GY της εταιρείας LEDVANCE	34993000-4	Τεμ.	10	188,021 €	1.880,21 €
					ΣΥΝΟΛΟ	<b>12.096,77 €</b>
					ΦΠΑ 24%	<b>2.903,23 €</b>
					ΤΕΛΙΚΗ ΔΑΠΑΝΗ	<b>15.000,00 €</b>

Ιούλιος 2024

Ο συντάξας

**Γκατζαβέλλας Νικόλαος**  
Ηλεκτρολόγος Μηχανικός ΤΕ

Ελέγχθηκε  
Ο προϊστάμενος  
Τμήματος Η/Μ έργων – Η/Φ  
και αδειοδοτήσεων

**Γκλούμπος Ξενοφών**  
Ηλεκτρολόγος Μηχανικός ΤΕ

Θεωρήθηκε  
Ο Προϊστάμενος Δ/νσης  
Τεχνικών Υπηρεσιών

**Πεχλιβανίδης Μιχαήλ**  
Μηχανολόγος Μηχανικός ΠΕ