



ΑΝΑΡΤΗΤΕΑ ΣΤΟ ΔΙΑΔΙΚΤΥΟ

ΕΛΛΗΝΙΚΗ ΔΗΜΟΚΡΑΤΙΑ
ΝΟΜΟΣ ΚΟΖΑΝΗΣ
ΔΗΜΟΣ ΚΟΖΑΝΗΣ
Δ/ΝΔΗ ΟΙΚΟΝΟΜΙΚΩΝ
ΤΜΗΜΑ ΛΟΓΙΣΤΗΡΙΟΥ
ΓΡΑΦΕΙΟ ΠΡΟΜΗΘΕΙΩΝ

Κοζάνη, 22-05-2018

Αριθμ. Πρωτ.:16790

Ταχ. Δ/νση : Πλ. Νίκης 1
Ταχ. Κώδικας : 501 00 Κοζάνη
Πληροφορίες : Γεωργιάδου Μαρία
Τηλέφωνο : 24613 50344
FAX : 24610 34068

E-mail : promithies@cityofkozani.gov.gr

ΠΡΟΚΗΡΥΞΗ ΣΥΝΟΠΤΙΚΟΥ ΔΙΑΓΩΝΙΣΜΟΥ

Ο Δήμαρχος Κοζάνης
διακηρύσσει ότι :

Προκηρύσσει συνοπτικό (πρόχειρο) διαγωνισμό με σφραγισμένες προσφορές για την **ΠΡΟΜΗΘΕΙΑ ΗΛΕΚΤΡΟΜΗΧΑΝΟΛΟΓΙΚΟΥ ΕΞΟΠΛΙΣΜΟΥ ΚΛΕΙΣΤΟΥ ΓΥΜΝΑΣΤΗΡΙΟΥ ΛΕΥΚΟΒΡΥΣΗΣ** προϋπολογισμού **38.000,00** συμπεριλαμβανομένου Φ.Π.Α. 24% και αριθμό μελέτης 102/2018.

Ο διαγωνισμός θα γίνει την **Πέμπτη 7-06-2018** και **ώρα 10:00 π.μ.** (λήξη παράδοσης προσφορών) στο Δημαρχείο (Πλ. Νίκης 1 Κοζάνη) και στο Γραφείο Προμηθειών του Δήμου παρουσία της αρμόδιας επιτροπής και σύμφωνα με τις διατάξεις του Ν.4412/2016.

Αναλυτική περιγραφή της ανωτέρω προμήθειας υπάρχει στις τεχνικές προδιαγραφές, που αποτελούν αναπόσπαστο μέρος της αναλυτικής διακήρυξης.

Δικαίωμα συμμετοχής στο διαγωνισμό έχουν όσοι ασκούν επαγγελματική δραστηριότητα συναφή με το αντικείμενο των προς παροχή υπηρεσιών.

Η χρηματοδότηση της προμήθειας προέρχεται από ίδιους πόρους.

Αντίγραφο της διακήρυξης, είναι διαθέσιμα για ελεύθερη, πλήρη, άμεση & δωρεάν ηλεκτρονική πρόσβαση στην διεύθυνση (URL) : www.cityofkozani.gov.gr

Τα έξοδα δημοσίευσης βαρύνουν τον ανάδοχο προμηθευτή.

Η παρούσα προκήρυξη θα δημοσιευθεί στο Ελληνικό Τύπο, θα αναρτηθεί στο διαδίκτυο (www.diaivgeia.gov.gr) στο ΚΗΜΔΗΣ και στην σχετική ιστοσελίδα του Δήμου Κοζάνης (www.cityofkozani.gov.gr)

Ο ΔΗΜΑΡΧΟΣ



ΕΛΛΗΝΙΚΗ ΔΗΜΟΚΡΑΤΙΑ
ΔΗΜΟΣ ΚΟΖΑΝΗΣ

Κοζάνη, 22-05-2018
Αριθμ. πρωτ. 16788

Ταχ. Δ/ση : Πλ. Νίκης 1
Ταχ. Κώδικας : 501 00 Κοζάνη
Πληροφορίες : Γεωργιάδου Μαρία
Τηλέφωνο : 24613 50344
FAX : 24610 34068
E-mail : promithies@cityofkozani.gov.gr

ΣΥΝΟΠΤΙΚΟΣ ΔΙΑΓΩΝΙΣΜΟΣ ΑΝΟΙΚΤΗΣ ΔΙΑΔΙΚΑΣΙΑΣ

ΠΡΟΜΗΘΕΙΑ ΗΛΕΚΤΡΟΜΗΧΑΝΟΛΟΓΙΚΟΥ ΕΞΟΠΛΙΣΜΟΥ ΚΛΕΙΣΤΟΥ ΓΥΜΝΑΣΤΗΡΙΟΥ
ΛΕΥΚΟΒΡΥΣΗΣ

ΤΕΧΝΙΚΕΣ ΠΡΟΔΙΑΓΡΑΦΕΣ	ΚΡΙΤΗΡΙΟ ΚΑΤΑΚΥΡΩΣΗΣ	Ημερομηνία δημοσίευσης στο ΚΗΜΔΗΣ	Ημερομηνία αποστολής στον Ημερήσιο Τύπο
ΝΑΙ	ΠΛΕΟΝ ΣΥΜΦΕΡΟΥΣΑ ΑΠΟ ΟΙΚΟΝΟΜΙΚΗ ΑΠΟΨΗ ΒΑΣΕΙ ΤΙΜΗΣ ΣΤΟ ΣΥΝΟΛΟ	22-05-2018	22-05-2018

ΔΙΑΚΗΡΥΞΗ
Ο ΔΗΜΑΡΧΟΣ ΚΟΖΑΝΗΣ

Έχοντας υπόψη:

Α. Τις διατάξεις, όπως αυτές ισχύουν :

1. Του Ν. 2286/95 (Φ.Ε.Κ. 19/Α/95) «Προμήθειες του Δημοσίου Τομέα και Ρυθμίσεις συναφών θεμάτων» κατά το μέρος που αυτές δεν αντίκεινται στις διατάξεις της οδηγίας 2004/18/Ε.Κ. (Καταργήθηκε εκτός από τις διατάξεις για το Ενιαίο Πρόγραμμα Προμηθειών)
2. Του Ν. 2362/1995 (ΦΕΚ 247/27-11-1995 τ.Α') περί Δημοσίου Λογιστικού, ελέγχου των δαπανών του Κράτους κ.α., όπως τροποποιήθηκε και συμπληρώθηκε με το Ν. 3871/2010 (ΦΕΚ 141/17-8-2010 τ.Α') «Δημοσιονομική Διαχείριση και Ευθύνη»
3. Του Π.Δ. 166/2003 (Φ.Ε.Κ. 138/Α/2003) «Προσαρμογή της Ελληνικής Νομοθεσίας στην Οδηγία 35/2000 της 29-6-2000 για την καταπολέμηση των καθυστερήσεων πληρωμών στις Εμπορικές Συναλλαγές
4. Του Ν. 3548/2007 (ΦΕΚ 68/20-3-2007 τ. Α') «Καταχώρηση δημοσιεύσεων των φορέων του Δημοσίου στο νομαρχιακό και τοπικό Τύπο και άλλες διατάξεις».

5. Του Ν. 3861/2010 (ΦΕΚ 112/13-7-2010 τ.Α') «Ενίσχυση της διαφάνειας με την υποχρεωτική ανάρτηση νόμων και πράξεων των κυβερνητικών, διοικητικών και αυτοδιοικήτων οργάνων στο διαδίκτυο "Πρόγραμμα Διαύγεια" και άλλες διατάξεις»
 6. Του Ν. 4013/2011, άρθρο 4 παρ. 3 «Σύσταση Ενιαίας Ανεξάρτητης Αρχής Δημοσίων Συμβάσεων και Κεντρικού Ηλεκτρονικού Μητρώου Δημοσίων Συμβάσεων-Αντικατάσταση του έκτου κεφαλαίου του Ν. 3588/2007 (πτωχευτικός κώδικας)-Προπρωχευτική διαδικασία εξυγίανσης και άλλες διατάξεις», όπως ισχύει.
 7. Του Ν. 4038/2012 (ΦΕΚ 14/2-2-2012 τ.Α') «Επείγουσες ρυθμίσεις που αφορούν την εφαρμογή του μεσοπρόθεσμου πλαισίου δημοσιονομικής στρατηγικής 2012-2015»
 8. Του Ν. 4250/2014 (Φ.Ε.Κ. 74/26-3-2014 τ. Α') «Διοικητικές Απλουστεύσεις-Καταργήσεις, Συγχωνεύσεις Νομικών Προσώπων και Υπηρεσιών του Δημοσίου Τομέα-Τροποποίηση Διατάξεων του Π.Δ. 318/1992 (Α'161) και λοιπές ρυθμίσεις».
 9. Του Ν. 4412/2014 «Δημόσιες συμβάσεις Έργων, Προμηθειών και Υπηρεσιών (προσαρμογή στις Οδηγίες 2014/24ΕΕ και 2014/15ΕΕ)»
 10. Τις τροποποιήσεις του Ν.4412/16 βάσει Ν.4497/17
- Β.** α) την υπ 136/2018 Απόφαση της Οικονομικής Επιτροπής για δέσμευση πίστωσης, έγκριση μελέτης, τρόπο εκτέλεσης και καθορισμό όρων
 γ) Τους όρους και τις προδιαγραφές που αναφέρονται στην υπ' αριθμ 102/2018 μελέτη της Δ/σης Τεχνικών Υπηρεσιών

ΠΡΟΚΗΡΥΣΣΕΙ

1. Συνοπτικό διαγωνισμό ανοικτής διαδικασίας, με κριτήριο κατακύρωσης την πλέον συμφέρουσα από οικονομική άποψη προσφορά βάσει τιμής στο σύνολο για την **«Προμήθεια ΗΛΕΚΤΡΟΜΗΧΑΝΟΛΟΓΙΚΟΥ ΕΞΟΠΛΙΣΜΟΥ ΚΛΕΙΣΤΟΥ ΓΥΜΝΑΣΤΗΡΙΟΥ ΛΕΥΚΟΒΡΥΣΗΣ »**
2. Προϋπολογισμός: € 38.000,00 συμπεριλαμβανομένου Φ.Π.Α. 24%.
3. Χρηματοδότηση : ΕΑΠ 2012-2016
4. Η χρονική διάρκεια της σύμβασης ορίζεται από την υπογραφή της και σε εκατόν πενήντα (150) ημέρες .
5. Ο Διαγωνισμός θα γίνει ύστερα από κανονική προθεσμία τουλάχιστον δώδεκα (12) ημερών από την ημερομηνία δημοσίευσης της παρούσας στο Κεντρικό Ηλεκτρονικό Μητρώο Δημοσίων Συμβάσεων (ΚΗΜΔΗΣ). Περίληψη της Διακήρυξης θα δημοσιευτεί στον Ελληνικό. Επίσης η διακήρυξη θα αναρτηθεί στην Ιστοσελίδα του Δήμου Κοζάνης
6. **ΤΟΠΟΣ - ΧΡΟΝΟΣ ΔΙΕΝΕΡΓΕΙΑΣ ΔΙΑΓΩΝΙΣΜΟΥ**

ΤΟΠΟΣ ΥΠΟΒΟΛΗΣ ΠΡΟΣΦΟΡΑΣ	ΗΜ/ΝΙΑ ΔΙΑΓΩΝΙΣΜΟΥ	ΗΜΕΡΑ	ΩΡΑ
ΔΗΜΟΣ ΚΟΖΑΝΗΣ	7-06-2018	Πέμπτη	10:00.

6. ΠΡΟΘΕΣΜΙΑ ΚΑΤΑΘΕΣΗΣ ΠΡΟΣΦΟΡΩΝ

Οι προσφορές πρέπει να περιέλθουν στο Κεντρικό Πρωτόκολλο του Δήμου μέχρι 7-06-2018 ημέρα **Πέμπτη** και ώρα **10:00** με οποιονδήποτε τρόπο.

Προσφορές που κατατίθενται μετά την παραπάνω ημερομηνία και ώρα, θεωρούνται εκπρόθεσμες και επιστρέφονται από την Υπηρεσία που διενεργεί τον διαγωνισμό, χωρίς να αποσφραγιστούν.

Η αποσφράγιση των προσφορών γίνεται δημόσια.

Στο διαγωνισμό επιτρέπεται να παρευρίσκονται οι διαγωνιζόμενοι ή νομίμως εξουσιοδοτημένοι εκπρόσωποί τους, ενώπιον αρμόδιας δημόσιας επιτροπής.

7- Δικαίωμα συμμετοχής στο διαγωνισμό έχουν:

- α) τα φυσικά ή νομικά πρόσωπα
- β) ενώσεις φυσικών ή νομικών προσώπων που υποβάλλουν κοινή προσφορά
- γ) συνεταιρισμοί
- δ) κοινοπραξίες προμηθευτών

Οι ενώσεις και οι κοινοπραξίες δεν υποχρεούνται να περιβληθούν συγκεκριμένη νομική μορφή για την υποβολή προσφοράς ή την αίτηση συμμετοχής. Η αναθέτουσα αρχή μπορεί να απαιτήσει από τις ενώσεις οικονομικών φορέων να περιβληθούν συγκεκριμένη νομική μορφή εφόσον τους ανατεθεί η σύμβαση, στο μέτρο που η περιβολή αυτής της νομικής μορφής είναι αναγκαία για την ικανοποιητική εκτέλεση της σύμβασης.

Η επιλεγείσα ένωση ή κοινοπραξία υποχρεούται να πράξει τούτο εάν κατακυρωθεί σε αυτή η σύμβαση εφ' όσον η λήψη ορισμένης νομικής μορφής κριθεί αναγκαία από την Αναθέτουσα Αρχή για την ικανοποιητική εκτέλεση της σύμβασης. Στις περιπτώσεις υποβολής προσφοράς από ένωση οικονομικών φορέων, όλα τα μέλη της ευθύνονται έναντι της αναθέτουσας αρχής αλληλέγγυα και εις ολόκληρον. Σε περίπτωση ανάθεσης της σύμβασης στην ένωση, η ευθύνη αυτή εξακολουθεί μέχρι πλήρους εκτέλεσης της σύμβασης.

8- Κατά τα λοιπά ο διαγωνισμός θα γίνει σύμφωνα με τα παρακάτω άρθρα:

Ά ρ θ ρ ο 1°

ΚΑΤΑΡΤΙΣΗ ΚΑΙ ΥΠΟΒΟΛΗ ΠΡΟΣΦΟΡΩΝ

1. Οι προσφορές και οι αιτήσεις συμμετοχής και τα περιλαμβανόμενα σε αυτές στοιχεία συντάσσονται στην ελληνική γλώσσα ή συνοδεύονται από επίσημη μετάφρασή τους στην ελληνική γλώσσα. Στα αλλοδαπά δημόσια έγγραφα και δικαιολογητικά εφαρμόζεται η Συνθήκη της Χάγης της 5^{ης}.10.1961, που κυρώθηκε με το ν. 1497/1984 (Α'188).

Κάθε διαγωνιζόμενος οφείλει, για το έγκυρο της συμμετοχής του, να υποβάλλει **αίτηση συμμετοχής** προς την Επιτροπή Διενέργειας και Αξιολόγησης Διαγωνισμού, με τα στοιχεία του διαγωνισμού, του διαγωνιζόμενου και αναφορά στα εσωκλειόμενα στο σφραγισμένο φάκελο της προσφοράς.

Η αποστολή των προσφορών μπορεί να γίνεται ταχυδρομικά στη διεύθυνση:

ΔΗΜΟΣ ΚΟΖΑΝΗΣ ΓΡΑΦΕΙΟ ΠΡΩΤΟΚΟΛΛΟΥ , ΠΛΑΤΕΙΑ ΝΙΚΗΣ 1, 50131 ΚΟΖΑΝΗΣ

Υπόψη Τζανίδη Σταύρου Προέδρου Επιτροπής διενέργειας διαγωνισμού για την
«Προμήθεια ΗΛΕΚΤΡΟΜΗΧΑΝΟΛΟΓΙΚΟΥ ΕΞΟΠΛΙΣΜΟΥ ΚΛΕΙΣΤΟΥ ΓΥΜΝΑΣΤΗΡΙΟΥ ΛΕΥΚΟΒΡΥΣΗΣ »

2. Οι προσφορές ισχύουν και δεσμεύουν τους διαγωνιζόμενους **επί 180 ημέρες** από την επομένη της διενέργειας του διαγωνισμού, καθώς και για το χρόνο που οι συμμετέχοντες αποδέχονται να παρατείνουν την προσφορά τους.

Προσφορά που ορίζει χρόνο ισχύος μικρότερο του προβλεπόμενου από την παρούσα διακήρυξη απορρίπτεται ως απαράδεκτη.

Η ισχύς της προσφοράς μπορεί να παραταθεί εγγράφως, εφόσον ζητηθεί από την Αναθέτουσα Αρχή πριν από τη λήξη της κατ' ανώτατο όριο για χρονικό διάστημα ίσο με το προβλεπόμενο από τη διακήρυξη.

Μετά τη λήξη και του παραπάνω ανώτατου ορίου χρόνου παράτασης ισχύος της προσφοράς, τα αποτελέσματα του διαγωνισμού υποχρεωτικά ματαιώνονται, εκτός εάν η αναθέτουσα αρχή κρίνει, κατά περίπτωση, αιτιολογημένα ότι η συνέχιση του διαγωνισμού εξυπηρετεί το δημόσιο συμφέρον, οπότε οι συμμετέχοντες στο διαγωνισμό μπορούν να επιλέξουν είτε να παρατείνουν την προσφορά τους, εφόσον τους ζητηθεί πριν την πάροδο του ανωτέρω ανωτάτου ορίου, παράταση της προσφοράς τους, είτε όχι. Στην τελευταία περίπτωση, η διαδικασία του διαγωνισμού συνεχίζεται με όσους παρέτειναν τις προσφορές τους και αποκλείονται οι λοιποί οικονομικοί φορείς.

3. Εναλλακτικές προσφορές, αντιπροσφορές, δεν γίνονται δεκτές και απορρίπτονται ως απαράδεκτες. Γίνεται δεκτή προσφορά που περιλαμβάνουν μέρος της προμήθειας ανά ομάδα στο σύνολο της.

Οποιαδήποτε διευκρίνιση ή συμπλήρωση που υποβάλλεται από τους προσφέροντες ή υποψηφίους, χωρίς να ζητηθεί από την αναθέτουσα αρχή, δεν λαμβάνεται υπόψη

4. Στον κυρίως φάκελο κάθε προσφοράς πρέπει να αναγράφονται ευκρινώς:

α. Η λέξη «ΠΡΟΣΦΟΡΑ» ή Αίτηση συμμετοχής

β. Η επωνυμία της αναθέτουσας αρχής

γ. ο Τίτλος της σύμβασης

δ. Η καταληκτική ημερομηνία (ημερομηνία λήξης προθεσμίας υποβολής προσφορών ή αιτήσεων συμμετοχής

ε. Τα στοιχεία του οικονομικού φορέα.

5. Μέσα στο φάκελο της προσφοράς τοποθετούνται όλα τα σχετικά με την προσφορά στοιχεία και ειδικότερα τα εξής:

5.1 Στον κυρίως φάκελο τοποθετούνται όλα τα απαιτούμενα στοιχεία της προσφοράς του ως εξής:

A) Ξεχωριστό σφραγισμένο φάκελο, με την ένδειξη «**Δικαιολογητικά συμμετοχής**».

B) Ξεχωριστό σφραγισμένο φάκελο, με την ένδειξη «**Τεχνική Προσφορά**», ο οποίος περιέχει τα τεχνικά στοιχεία της προσφοράς. Αν τα τεχνικά στοιχεία της προσφοράς δεν είναι δυνατόν, λόγω μεγάλου όγκου, να τοποθετηθούν στον κυρίως φάκελο, τότε αυτά συσκευάζονται χωριστά και ακολουθούν τον κυρίως φάκελο με τις ίδιες ενδείξεις και

Γ) Ξεχωριστό σφραγισμένο φάκελο, με την ένδειξη «**Οικονομική Προσφορά**», ο οποίος περιέχει τα οικονομικά στοιχεία της προσφοράς.

Οι ως άνω ξεχωριστοί σφραγισμένοι φάκελοι φέρουν επίσης τις ενδείξεις του κυρίως φακέλου.

5.2 Οι προσφορές δεν πρέπει να έχουν ξέσματα, σβησίματα, προσθήκες και διορθώσεις. Εάν υπάρχει στην προσφορά οποιαδήποτε προσθήκη ή διόρθωση, αυτή πρέπει να είναι καθαρογραμμένη και μονογραμμένη από τον προσφέροντα, το δε αρμόδιο όργανο παραλαβής και αποσφράγισης των προσφορών (Επιτροπή Διενέργειας του διαγωνισμού), κατά τον έλεγχο, μονογράφει και σφραγίζει την τυχόν διόρθωση ή προσθήκη.

Η προσφορά απορρίπτεται, όταν υπάρχουν σε αυτήν διορθώσεις που την καθιστούν ασαφή, κατά την κρίση της Επιτροπής Διενέργειας του διαγωνισμού.

6. Όταν πρόκειται για υποβολή κοινής προσφοράς ενώσεων προμηθευτών, τότε αυτή υπογράφεται υποχρεωτικά είτε από όλους τους φορείς που αποτελούν την ένωση, είτε από εκπρόσωπό τους νομίμως εξουσιοδοτημένο. Στην προσφορά απαιτητάως πρέπει να προσδιορίζεται η έκταση και το είδος της συμμετοχής του (συμπεριλαμβανομένης της κατανομής αμοιβής μεταξύ τους) κάθε μέλους της ένωσης καθώς και ο εκπρόσωπος/συντονιστής αυτής.

Στις περιπτώσεις υποβολής προσφοράς από ένωση οικονομικών φορέων, όλα τα μέλη της ευθύνονται έναντι της αναθέτουσας αρχής αλληλέγγυα και εις ολόκληρον. Σε περίπτωση ανάθεσης της σύμβασης στην ένωση, η ευθύνη αυτή εξακολουθεί μέχρι πλήρους εκτέλεσης της σύμβασης.

Σε περίπτωση που, εξαιτίας ανικανότητας για οποιοδήποτε λόγο ή ανωτέρας βίας, μέλος της ένωσης δεν μπορεί να ανταποκριθεί στις υποχρεώσεις της ένωσης κατά το χρόνο αξιολόγησης των προσφορών, τα υπόλοιπα μέλη συνεχίζουν να έχουν την ευθύνη ολόκληρης της κοινής προσφοράς με την ίδια τιμή.

Εάν η παραπάνω ανικανότητα προκύψει κατά τον χρόνο εκτέλεσης της σύμβασης, τα υπόλοιπα μέλη συνεχίζουν να έχουν την ευθύνη της ολοκλήρωσης αυτής με την ίδια τιμή και τους ίδιους όρους.

Τα υπόλοιπα μέλη της ένωσης και στις δύο περιπτώσεις μπορούν να προτείνουν αντικαταστάτη. Η αντικατάσταση μπορεί να εγκριθεί με απόφαση του αρμόδιου για τη διοίκηση του φορέα οργάνου, ύστερα από γνωμοδότηση της αρμόδιας επιτροπής.

Η αναθέτουσα αρχή δεν αποκαλύπτει πληροφορίες που της έχουν διαβιβάσει οικονομικοί φορείς και τις οποίες έχουν χαρακτηρίσει ως εμπιστευτικές, συμπεριλαμβανομένων, ενδεικτικά, των τεχνικών ή εμπορικών απορρήτων και των εμπιστευτικών πτυχών των προσφορών. Εφόσον ένας οικονομικός φορέας χαρακτηρίζει πληροφορίες ως εμπιστευτικές, λόγω ύπαρξης τεχνικού ή εμπορικού απορρήτου, στη σχετική δήλωσή του, αναφέρει ρητά όλες τις σχετικές διατάξεις νόμου ή διοικητικές πράξεις που επιβάλλουν την εμπιστευτικότητα της συγκεκριμένης πληροφορίας.

7. Κατά τη διαδικασία αξιολόγησης των προσφορών ή αιτήσεων συμμετοχής, η αναθέτουσα αρχή μπορεί να καλεί εγγράφως τους προσφέροντες ή τους υποψηφίους να διευκρινίζουν ή να συμπληρώνουν τα έγγραφα ή δικαιολογητικά που έχουν υποβάλει, εντός επτά (7) ημερών από την ημερομηνία κοινοποίησης σε αυτούς της σχετικής πρόσκλησης. Η διευκρίνιση ή συμπλήρωση αφορά μόνο τις ασάφειες, επουσιώδεις πλημμέλειες ή πρόδηλα τυπικά σφάλματα που επιδέχονται διόρθωση ή συμπλήρωση.

Ά ρ θ ρ ο 2°

ΑΠΟΣΦΡΑΓΙΣΗ ΤΩΝ ΠΡΟΣΦΟΡΩΝ - ΑΝΑΚΟΙΝΩΣΗ ΤΙΜΩΝ

1. Το αρμόδιο όργανο προβαίνει στην έναρξη της διαδικασίας αποσφράγισης των προσφορών την ημερομηνία και ώρα που ορίζεται από την διακήρυξη. Προσφορές που υποβάλλονται στο παραπάνω όργανο μετά την έναρξη της διαδικασίας αποσφράγισης, δεν αποσφραγίζονται, αλλά παραδίδονται στην Υπηρεσία για επιστροφή, ως εκπρόθεσμες.

2. Η αποσφράγιση των προσφορών γίνεται δημόσια από την Επιτροπή Διενέργειας και Αξιολόγησης του διαγωνισμού.

3. Κατά το άνοιγμα των προσφορών επιτρέπεται να παρευρίσκονται οι διαγωνιζόμενοι ή οι νομίμως εξουσιοδοτημένοι εκπρόσωποί τους.

4. Οι δικαιούμενοι να παρευρίσκονται στη διαδικασία αποσφράγισης των προσφορών λαμβάνουν γνώση των συμμετασχόντων στο διαγωνισμό, καθώς επίσης και των τεχνικών προσφορών και των τιμών που προσφέρθηκαν.

5. Η αποσφράγιση των προσφορών γίνεται με την παρακάτω διαδικασία:

A) Αποσφραγίζεται ο κυρίως φάκελος προσφοράς καθώς και ο φάκελος της τεχνικής προσφοράς μονογράφονται δε και σφραγίζονται από το παραπάνω όργανο όλα τα δικαιολογητικά που υποβάλλονται κατά το στάδιο αυτό και η τεχνική προσφορά ανά φύλλο.

B) Μετά την αποσφράγιση των προσφορών η αρμόδια επιτροπή προβαίνει στον έλεγχο των υποβληθέντων δικαιολογητικών και των Τεχνικών Προσφορών. Στη συνέχεια αποσφραγίζονται οι Οικονομικές Προσφορές των εταιρειών που οι προσφορές τους κρίθηκαν κατάλληλες και καταγράφονται σε Πρακτικό που υπογράφει η Επιτροπή.

6. Μετά την ανάδειξη αυτού στον οποίο πρόκειται να γίνει η κατακύρωση, η αρμόδια επιτροπή διαβιβάζει την εισήγησή της στην Αναθέτουσα Αρχή, προκειμένου να αποφασίσει σχετικά.

**ΑΠΑΡΑΙΤΗΤΑ ΔΙΚΑΙΟΛΟΓΗΤΙΚΑ
ΚΑΤΑ ΤΗΝ ΗΜΕΡΟΜΗΝΙΑ ΔΙΕΝΕΡΓΕΙΑΣ ΤΟΥ ΔΙΑΓΩΝΙΣΜΟΥ ΕΠΙ ΠΟΙΝΗ ΑΠΟΚΛΕΙΣΜΟΥ**

1.1. ΣΤΟΝ ΦΑΚΕΛΟ ΔΙΚΑΙΟΛΟΓΗΤΙΚΑ ΔΙΑΓΩΝΙΣΜΟΥ:

A. Απόσπασμα ποινικού μητρώου (ή ισοδύναμου εγγράφου που εκδίδεται από αρμόδια δικαστική ή διοικητική αρχή του κράτους μέλους ή της χώρας καταγωγής ή της χώρας όπου είναι εγκατεστημένος ο εν λόγω οικονομικός φορέας, από το οποίο προκύπτει ότι πληρούνται οι προϋποθέσεις της παραγράφου 1 του άρθρου 73 του ν. 4412/2016. από το οποίο να προκύπτει ότι δεν υπάρχει εις βάρος του τελεσίδικη καταδικαστική απόφαση για έναν από τους ακόλουθους λόγους: α) συμμετοχή σε εγκληματική οργάνωση, β) δωροδοκία, γ) απάτη, δ) τρομοκρατικά εγκλήματα ή εγκλήματα συνδεόμενα με τρομοκρατικές δραστηριότητες, ε) νομιμοποίηση εσόδων από παράνομες δραστηριότητες ή χρηματοδότηση της τρομοκρατίας και στ) παιδική εργασία και άλλες μορφές εμπορίας ανθρώπων.

Η υποχρέωση προσκόμισης του ως άνω αποσπάσματος αφορά στις περιπτώσεις εταιρειών περιορισμένης ευθύνης (Ε.Π.Ε.) και προσωπικών εταιρειών (Ο.Ε. και Ε.Ε.) τους διαχειριστές και στις περιπτώσεις ανωνύμων εταιρειών (Α.Ε.) τον Διευθύνοντα Σύμβουλο, καθώς και όλα τα μέλη του Διοικητικού Συμβουλίου.

Στην περίπτωση συνεταιρισμών, το απόσπασμα ποινικού μητρώου προσκομίζεται για τον πρόεδρο του Διοικητικού του Συμβουλίου.

B. Πιστοποιητικό αρμόδιας δικαστικής ή διοικητικής αρχής της χώρας εγκατάστασής του, έκδοσης του τελευταίου εξαμήνου, από το οποίο να προκύπτει ότι δεν τελούν υπό πτώχευση ή δεν έχουν υπαχθεί σε διαδικασία εξυγίανσης ή ειδικής εκκαθάρισης ή δεν τελούν υπό αναγκαστική διαχείριση από εκκαθαριστή ή από το δικαστήριο, ή δεν έχουν υπαχθεί σε διαδικασία πτωχευτικού συμβιβασμού ή δεν έχουν αναστείλει τις επιχειρηματικές τους δραστηριότητες, ή δεν βρίσκονται σε οποιαδήποτε ανάλογη κατάσταση προκύπτουσα από παρόμοια διαδικασία

Αν το κράτος-μέλος ή η εν λόγω χώρα δεν εκδίδει τέτοιου είδους έγγραφο ή πιστοποιητικό ή όπου το έγγραφο ή το πιστοποιητικό αυτό δεν καλύπτει όλες τις ανωτέρω περιπτώσεις, το έγγραφο ή πιστοποιητικό μπορεί να αντικαθίσταται από ένορκη βεβαίωση ή, στα κράτη-μέλη ή στις χώρες όπου δεν προβλέπεται ένορκη βεβαίωση, από υπεύθυνη δήλωση του ενδιαφερόμενου ενώπιον αρμόδιας δικαστικής ή διοικητικής αρχής, συμβολαιογράφου, ή αρμόδιου επαγγελματικού ή εμπορικού οργανισμού του κράτους-μέλους ή της χώρας καταγωγής ή της χώρας που είναι εγκατεστημένος ο οικονομικός φορέας.

Γ. Πιστοποιητικό της κατά περίπτωση αρμόδιας αρχής, από το οποίο να προκύπτει ότι **κατά την ημερομηνία διενέργειας του διαγωνισμού**, είναι ενήμερος ως προς τις υποχρεώσεις του που αφορούν τις **εισφορές κοινωνικής ασφάλισης** (ΙΚΑ, ΟΑΕΕ, ΤΣΜΕΔΕ κλπ) τόσο οι ίδιοι όσο και το απασχολούμενο σε αυτούς προσωπικό και ως προς τις **φορολογικές του υποχρεώσεις**.

****Σε περίπτωση εγκατάστασής του στην αλλοδαπή, τα δικαιολογητικά των παραγράφων (ii) και (iii) εκδίδονται με βάση την ισχύουσα νομοθεσία της χώρας που είναι εγκατεστημένος, από την οποία και εκδίδεται το σχετικό πιστοποιητικό*

Δ. Πιστοποιητικό του οικείου Επιμελητηρίου (ή ισοδύναμης επαγγελματικής οργάνωσης εάν πρόκειται για αλλοδαπούς ή εγκατεστημένους την αλλοδαπή), με το οποίο θα πιστοποιείται αφενός η εγγραφή του σε αυτό και το ειδικό επάγγελμά του.

Ε. Αποδεικτικά έγγραφα νομιμοποίησης του προσφέροντος ή του νομικού προσώπου,

- Συμβολαιογραφικό πληρεξούσιο ή έγγραφη εξουσιοδότηση θεωρημένη για το γνήσιο της υπογραφής από οποιαδήποτε αρμόδια αρχή εάν συμμετέχουν στο διαγωνισμό με αντιπρόσωπό τους.
- Εφόσον ο διαγωνιζόμενος έχει τη μορφή νομικού προσώπου (εταιρείας), στα δικαιολογητικά συμμετοχής συμπεριλαμβάνονται:
Τα φύλλα των εφημερίδων της κυβέρνησης (ΦΕΚ) στα οποία δημοσιεύθηκαν το ιδρυτικό καταστατικό και οι τυχόν τροποποιήσεις του ή το τελευταίο κωδικοποιημένο καταστατικό ή τα αντίστοιχα στοιχεία από το διαδικτυακό τόπο του Γ.Ε.Μ.Η., εάν πρόκειται για ΑΕ και ΕΠΕ.

Το τελευταίο καταστατικό θεωρημένο από το πρωτοδικείο ή νόμιμα επικυρωμένο καθώς και οι τυχόν τροποποιήσεις του θεωρημένες ή επικυρωμένες κατά τον ίδιο τρόπο, εάν πρόκειται για ΟΕ και ΕΕ. Εάν η προσφορά υπογράφεται από πρόσωπο που δεν προκύπτει από τα ανωτέρω έγγραφα ότι έχει την ιδιότητα του νομίμου εκπροσώπου της εταιρείας, πρέπει να υποβληθούν τα στοιχεία που αποδεικνύουν ότι έχει νομίμως εξουσιοδοτηθεί ειδικά για το σκοπό αυτό.

Εάν από τα ανωτέρω καταστατικά και τα λοιπά στοιχεία δεν προκύπτουν ευθέως τα πρόσωπα που εκπροσωπούν την εταιρεία και τη δεσμεύουν με την υπογραφή τους, πρέπει να προσκομίζονται τα στοιχεία που αποδεικνύουν τη νόμιμη εκπροσώπηση της εταιρείας στο διαγωνισμό

ΣΤ. Υπεύθυνη Δήλωση της παρ. 4 του άρ. 8 του ν. 1599/1986, όπως εκάστοτε ισχύει, στην οποία θα δηλώνονται:

(i) Οι τυχόν νομικοί περιορισμοί λειτουργίας της επιχείρησης.

(ii) Εάν έχει επιβληθεί στο συμμετέχοντα η ποινή του αποκλεισμού από διαγωνισμούς, με αμετάκλητη κοινή απόφαση των Υπουργών Οικονομίας, Ανάπτυξης και Τουρισμού, Δικαιοσύνης, Διαφάνειας και Ανθρωπίνων Δικαιωμάτων, αρμοδίου για θέματα καταπολέμησης Διαφθοράς, καθώς και Υποδομών, Μεταφορών και Δικτύων

(iii) Ότι δεν έχουν διαπράξει σοβαρό επαγγελματικό παράπτωμα, το οποίο θέτει εν αμφιβόλω την ακεραιότητά του.

(iv) Ότι δεν είναι ένοχοι σοβαρών ψευδών δηλώσεων κατά την παροχή πληροφοριών που απαιτούνται για την εξακρίβωση της απουσίας των λόγων αποκλεισμού ή την πλήρωση των κριτηρίων επιλογής και δεν έχουν αποκρύψει τις πληροφορίες αυτές

(v) Ότι αποδέχονται τους όρους της διακήρυξης πλήρως και ανεπιφυλάκτως.

(vi) Ότι αποδέχονται την ισχύ της προσφοράς για 180 ημέρες από την ημερομηνία διενέργειας του διαγωνισμού.

1.2 ΣΤΟ ΦΑΚΕΛΟ ΤΗΣ ΤΕΧΝΙΚΗΣ ΠΡΟΣΦΟΡΑΣ:

α) Υπεύθυνη Δήλωση ότι μελέτησαν και αποδέχονται τους όρους μελέτης της προμήθειας και ότι τα προσφερόμενα είδη θα είναι σύμφωνα με την υπ' αριθμ 102/2018 μελέτη της Δ/σης Τεχνικών Υπηρεσιών

β) Έντυπο τεχνικές προσφοράς

1.3 ΣΤΟ ΦΑΚΕΛΟ ΤΗΣ ΟΙΚΟΝΟΜΙΚΗΣ ΠΡΟΣΦΟΡΑΣ:

Η Οικονομική προσφορά υποβάλλεται με ποινή αποκλεισμού συμπληρώνοντας το έντυπο οικονομικής προσφοράς που συνοδεύει τη διακήρυξη.

Οι τιμές της προσφοράς δίνονται επί ποινή αποκλεισμού σε ΕΥΡΩ, για το σύνολο των υπό προμήθεια ειδών.

Οι τιμές της προσφοράς δεν μεταβάλλονται κατά τη διάρκεια ισχύος της προσφοράς και των τυχόν παρατάσεων της, καθώς και κατά τη διάρκεια της σύμβασης.

Η προσφερόμενη τιμή επί ποινή αποκλεισμού πρέπει να είναι εντός της ενδεικτικής προϋπολογισμένης τιμής.

Ά ρ θ ρ ο 4° **ΕΓΓΥΗΣΕΙΣ**

1. Οι εγγυήσεις εκδίδονται από πιστωτικά ιδρύματα που λειτουργούν νόμιμα στα κράτη μέλη της Ένωσης, ή του Ευρωπαϊκού Οικονομικού Χώρου ή κράτη-μέρη της Σ.Δ.Σ. και έχουν, σύμφωνα με τις ισχύουσες διατάξεις, το δικαίωμα αυτό. Μπορούν, επίσης, να εκδίδονται από το Ε.Τ.Α.Α.-Τ.Σ.Μ.Ε.Δ.Ε ή να παρέχονται με γραμμάτιο του Ταμείου Παρακαταθηκών και Δανείων με παρακατάθεση σε αυτό του αντίστοιχου χρηματικού ποσού.

Τα αντίστοιχα έγγραφα των εγγυήσεων αν δεν είναι διατυπωμένα στην Ελληνική γλώσσα θα συνοδεύονται από επίσημη μετάφραση.

2. Με την εγγυητική επιστολή – που αποτελεί αυτοτελή σύμβαση, το πιστωτικό ίδρυμα αναλαμβάνει την υποχρέωση να καταβάλει ορισμένο ποσό μετά από απλή έγγραφη ειδοποίηση εκείνου προς τον οποίο απευθύνεται χωρίς να μπορεί να ερευνά, ούτε αν πράγματι υπάρχει ή αν είναι νόμιμη η απαίτηση (κύρια οφειλή).

3. Η εγγύηση καλής εκτέλεσης περιλαμβάνει κατ' ελάχιστον τα ακόλουθα στοιχεία:

α) Την ημερομηνία έκδοσης,

β) Τον εκδότη,

γ) Την αναθέτουσα αρχή προς την οποία απευθύνονται,

δ) τον αριθμό της εγγύησης,

ε) το ποσό που καλύπτει η εγγύηση,

στ) την πλήρη επωνυμία, τον Α.Φ.Μ. και τη διεύθυνση του οικονομικού φορέα υπέρ του οποίου εκδίδεται η εγγύηση,

ζ) τους όρους ότι: αα) Η εγγύηση παρέχεται ανέκκλητα και ανεπιφύλακτα, ο δε εκδότης παραιτείται του δικαιώματος της διαιρέσεως και της διζήσεως, και ββ) ότι σε περίπτωση κατάπτωσης αυτής, το ποσόν της κατάπτωσης υπόκειται στο εκάστοτε ισχύουν τέλος χαρτοσήμου,

η) τα στοιχεία της σχετικής διακήρυξης ή πρόσκλησης εκδήλωσης ενδιαφέροντος και την ημερομηνία διενέργειας του διαγωνισμού,

θ) την ημερομηνία λήξης ή το χρόνο ισχύος της εγγύησης,

ι) την ανάληψη υποχρέωσης από τον εκδότη της εγγύησης να καταβάλει το ποσό της εγγύησης ολικά ή μερικά εντός πέντε (5) ημερών μετά από απλή έγγραφη ειδοποίηση εκείνου προς τον οποίο απευθύνεται και

ια) στην περίπτωση των εγγυήσεων καλής εκτέλεσης και προκαταβολής, τον αριθμό και τον τίτλο της σχετικής σύμβασης.

Ά ρ θ ρ ο 5°

ΕΓΓΥΗΣΗ ΚΑΛΗΣ ΕΚΤΕΛΕΣΗΣ ΤΗΣ ΣΥΜΒΑΣΗΣ – ΚΑΛΗΣ ΛΕΙΤΟΥΡΓΙΑΣ

ΕΓΓΥΗΣΗ ΚΑΛΗΣ ΕΚΤΕΛΕΣΗΣ ΤΟΥ ΕΡΓΟΥ

Ο προμηθευτής στον οποίο έγινε η κατακύρωση, υποχρεούται να καταθέσει εγγύηση καλής εκτέλεσης των όρων της σύμβασης, το ύψος της οποίας καθορίζεται σε ποσοστό 5% επί της αξίας της σύμβασης, χωρίς Φ.Π.Α.

Η εγγύηση αυτή κατατίθεται πριν ή κατά την υπογραφή της σύμβασης.

Η παρεχόμενη εγγύηση καλής εκτέλεσης πρέπει να είναι αόριστης διάρκειας ή να ισχύει τουλάχιστον δύο (2) μήνες μετά τη λήξη του συμβατικού χρόνου παράδοσης.

Οι εγγυήσεις καλής εκτέλεσης επιστρέφονται στο σύνολό τους μετά την οριστική ποσοτική και ποιοτική παραλαβή του συνόλου του αντικειμένου της σύμβασης.

Δεν απαιτείται εγγύηση καλής εκτέλεσης για συμβάσεις αξίας ίσης ή κατώτερης από το ποσό των είκοσι χιλιάδων (20.000) ευρώ, εκτός αν άλλως ορίζεται στα έγγραφα της σύμβασης. (άρθρο 72 παρ.1β του Ν.4412/16)

ΕΓΓΥΗΣΗ ΚΑΛΗΣ ΛΕΙΤΟΥΡΓΙΑΣ

Για την καλή λειτουργία του προμηθευόμενου εξοπλισμού ο Ανάδοχος υποχρεούται, μετά την οριστική παραλαβή τους, να καταθέσει εγγύηση, το ύψος της οποίας θα ανέρχεται στο 3% της συμβατικής τους αξίας, χωρίς Φ.Π.Α. και με χρόνο ισχύος ένα (1) έτος.

Η εγγύηση καλής λειτουργίας επιστρέφεται στον Ανάδοχο μετά τη λήξη της περιόδου εγγύησης.

Ά ρ θ ρ ο 6° ΠΡΟΣΦΕΡΟΜΕΝΕΣ ΤΙΜΕΣ

Η οικονομική προσφορά (προσφερόμενη τιμή) δίδεται σε ευρώ ανά είδος. Στην τιμή περιλαμβάνονται οι υπέρ τρίτων κρατήσεις, ως και κάθε άλλη επιβάρυνση, σύμφωνα με την κείμενη νομοθεσία, μη συμπεριλαμβανομένου Φ.Π.Α., για παράδοση του υλικού ή της παρεχόμενης υπηρεσίας στον τόπο και με τον τρόπο που προβλέπεται στην παρούσα.

1. Προσφορές που δεν δίνουν τις τιμές σε ΕΥΡΩ ή που καθορίζουν σχέση ΕΥΡΩ προς ξένο νόμισμα θα απορρίπτονται ως απαράδεκτες.
- 2.. Η αναγραφή της τιμής σε ΕΥΡΩ, μπορεί να γίνεται μέχρι τρία (3) ψηφία.
3. Εφόσον από την προσφορά δεν προκύπτει με σαφήνεια η προσφερόμενη τιμή η προσφορά απορρίπτεται ως απαράδεκτη.
4. Οι τιμές της προσφοράς είναι δεσμευτικές για τον προμηθευτή μέχρι τη λήξη της σύμβασης. Προσφορές που θέτουν όρο αναπροσαρμογής της τιμής απορρίπτονται ως απαράδεκτες.
5. Οι τιμές θα δίνονται ως εξής:
 - I. Τιμή μονάδος σε ΕΥΡΩ συμπεριλαμβανομένων των υπέρ τρίτων κρατήσεων και κάθε είδους δαπανών για παράδοση των ειδών ελευθέρων, σύμφωνα με το ΠΑΡΑΡΤΗΜΑ Α΄.
 - II. Ποσοστό Φ.Π.Α. επί τοις εκατό, της ανωτέρω τιμής (σε περίπτωση που αναφέρεται εσφαλμένος Φ.Π.Α. αυτός θα διορθώνεται από την Υπηρεσία).
 - III. Για την διαμόρφωση της συγκριτικής τιμής θα ληφθεί υπόψη, η τιμή ανά ομάδα της προμήθειας, για παράδοση του είδους ελεύθερου στις αποθήκες του φορέα. Τον ανάδοχο βαρύνουν οι προβλεπόμενες κρατήσεις και τα έξοδα μεταφοράς μέχρι της θέσεως τοποθετήσεως που θα υποδείξει ο Δήμος. Ο Φ.Π.Α. βαρύνει την Αναθέτουσα Αρχή.
- 6. Η σύγκριση των προσφορών θα γίνει στο σύνολο της προμήθειας.**

Όταν οι οικονομικές προσφορές φαίνονται ασυνήθιστα χαμηλές σε σχέση με τα αγαθά ή τις υπηρεσίες, οι αναθέτουσες αρχές απαιτούν από τους οικονομικούς φορείς να εξηγήσουν την τιμή ή το κόστος που προτείνουν στην προσφορά τους, εντός αποκλειστικής προθεσμίας κατά ανώτατο όριο δέκα (10) ημερών από την κοινοποίηση της σχετικής πρόσκλησης της αναθέτουσας αρχής. Οι ανωτέρω εξηγήσεις μπορεί να αφορούν ιδίως: α) τα οικονομικά χαρακτηριστικά της μεθόδου

κατασκευής, της διαδικασίας παρασκευής ή των παρεχόμενων υπηρεσιών, β) τις επιλεγείσες τεχνικές λύσεις ή τις εξαιρετικά ευνοϊκές συνθήκες που διαθέτει ο προσφέρων για την παροχή των προϊόντων ή την παροχή των υπηρεσιών, γ) την πρωτοτυπία των αγαθών ή των υπηρεσιών που προτείνονται από τον προσφέροντα, δ) το ενδεχόμενο χορήγησης κρατικής ενίσχυσης στον προσφέροντα.

Ά ρ θ ρ ο 7° **ΔΙΟΙΚΗΤΙΚΕΣ ΠΡΟΣΦΥΓΕΣ – ΕΝΣΤΑΣΕΙΣ**

Ένσταση κατά πράξης της αναθέτουσας αρχής ασκείται εντός προθεσμίας πέντε (5) ημερών από την κοινοποίηση της προσβαλλόμενης πράξης στον ενδιαφερόμενο οικονομικό φορέα.

Για την άσκηση ένστασης κατά της διακήρυξης ή της πρόσκλησης η ένσταση υποβάλλεται μέχρι πέντε (5) ημέρες πριν από την καταληκτική ημερομηνία υποβολής προσφορών.

Η ένσταση υποβάλλεται ενώπιον της αναθέτουσας αρχής, η οποία αποφασίζει, κατόπιν γνωμοδότησης του αρμοδίου οργάνου (Επιτροπή Ενστάσεων), εντός προθεσμίας δέκα (10) ημερών, μετά την άπρακτη πάροδο της οποίας τεκμαίρεται η απόρριψη της ένστασης.

Για το παραδεκτό της άσκησης ένστασης, απαιτείται, με την κατάθεση της ένστασης, η καταβολή παραβόλου υπέρ του Δημοσίου ποσού ίσου με το ένα τοις εκατό (1%) επί της εκτιμώμενης αξίας της σύμβασης. Το παράβολο αποτελεί δημόσιο έσοδο. Το παράβολο επιστρέφεται με πράξη της αναθέτουσας αρχής, αν η ένσταση γίνει δεκτή από το αποφασίζον διοικητικό όργανο.

Ά ρ θ ρ ο 8° **ΚΡΙΤΗΡΙΑ ΑΝΑΘΕΣΗΣ - ΑΞΙΟΛΟΓΗΣΗ ΠΡΟΣΦΟΡΩΝ**

Το κριτήριο ανάθεσης της σύμβασης του διαγωνισμού είναι η πλέον συμφέρουσα από οικονομική άποψη προσφορά βάσει τιμής **ανά είδος προμήθειας**.

Η κατακύρωση του διαγωνισμού γίνεται στον προμηθευτή με την πλέον συμφέρουσα από οικονομική άποψη προσφορά βάσει τιμής, εκ των προμηθευτών των οποίων οι προσφορές έχουν κριθεί ως αποδεκτές με βάση τις τεχνικές προδιαγραφές και τους όρους της διακήρυξης.

Ά ρ θ ρ ο 9ο **ΚΡΙΣΕΙΣ ΑΠΟΤΕΛΕΣΜΑΤΩΝ ΔΙΑΓΩΝΙΣΜΟΥ**

1. Ο διαγωνισμός θα κατακυρωθεί στον προμηθευτή που έχει καταθέσει την πλέον συμφέρουσα από οικονομική άποψη προσφορά βάσει τιμής **στο σύνολο της προμήθειας**.
2. Προσφορά που είναι αόριστη και ανεπίδεκτη εκτιμήσεως ή είναι υπό αίρεση, απορρίπτεται ως απαράδεκτη.
3. Προσφορές που παρουσιάζουν αποκλίσεις ως προς τις τεχνικές προδιαγραφές θα απορρίπτονται ως απαράδεκτες. Η διαπίστωση για ασυμφωνία ή συμφωνία των προσφορών με τους απαράβατους όρους της διακήρυξης και τις τεχνικές προδιαγραφές, γίνεται με απόφαση του αρμόδιου για τη διοίκηση του φορέα οργάνου (Αναθέτουσα Αρχή) ύστερα από γνωμοδότηση του αρμόδιου οργάνου.
4. Η Αναθέτουσα Αρχή διατηρεί το δικαίωμα για:
 - (α) Κατακύρωση των αποτελεσμάτων του διαγωνισμού
 - (β) Ματαίωση των αποτελεσμάτων του διαγωνισμού και επανάληψή του με τροποποίηση ή μη των όρων και των τεχνικών προδιαγραφών
 - (γ) Ματαίωση των αποτελεσμάτων του διαγωνισμού και προσφυγή στη διαδικασία της διαπραγμάτευσης, εφόσον συντρέχει λόγος επείγοντος που δεν οφείλεται σε υπαιτιότητα της Αναθέτουσας Αρχής

(δ) Οριστική ματαίωση των αποτελεσμάτων του διαγωνισμού

(ε) Ματαίωση και επανάληψη του διαγωνισμού όταν υποβάλλεται μία μόνο προσφορά ή τελικά γίνεται αποδεκτή μία μόνο προσφορά και εφόσον δεν υπάρχουν συγκριτικά στοιχεία τιμών είτε προηγούμενων διαγωνισμών είτε της αγοράς που να επιβεβαιώνονται με παραστατικά, ο διαγωνισμός ματαιώνεται και επαναλαμβάνεται υποχρεωτικά. Στον επαναληπτικό διαγωνισμό και εφόσον συντρέχουν εκ νέου οι παραπάνω περιστάσεις, ο διαγωνισμός ολοκληρώνεται με διαπραγμάτευση της τιμής.

Ά ρ θ ρ ο 10°

ΚΑΤΑΚΥΡΩΣΗ ΑΠΟΤΕΛΕΣΜΑΤΩΝ ΔΙΑΓΩΝΙΣΜΟΥ - ΣΥΜΒΑΣΗ

1. Η απόφαση κατακύρωσης του διαγωνισμού εκδίδεται από το αποφαινόμενο όργανο της αναθέτουσας αρχής.

2. Η αναθέτουσα αρχή κοινοποιεί αμέσως την απόφαση κατακύρωσης, μαζί με αντίγραφο όλων των πρακτικών της διαδικασίας ελέγχου και αξιολόγησης των προσφορών, σε κάθε προσφέροντα εκτός από τον προσωρινό ανάδοχο.

Η απόφαση κατακύρωσης δεν παράγει τα έννομα αποτελέσματά της, εφόσον η αναθέτουσα αρχή δεν την κοινοποίησε σε όλους τους προσφέροντες.

Τα έννομα αποτελέσματα της απόφασης κατακύρωσης και ιδίως η σύναψη της σύμβασης επέρχονται εφόσον και όταν συντρέχουν σωρευτικά τα εξής:

α) άπρακτη πάροδος των προθεσμιών άσκησης των προβλεπόμενων στις κείμενες διατάξεις ενστάσεων

β) ολοκλήρωση του προσυμβατικού ελέγχου από το Ελεγκτικό Συνέδριο, σύμφωνα με τα άρθρα 35 και 36 του ν. 4129/2013, εφόσον απαιτείται και

γ) κοινοποίηση της απόφασης κατακύρωσης στον προσωρινό ανάδοχο.

3. Μετά την επέλευση των έννομων αποτελεσμάτων της απόφασης κατακύρωσης, ο ανάδοχος καλείται να προσέλθει για την υπογραφή του συμφωνητικού, εντός είκοσι (20) ημερών από την κοινοποίηση σχετικής έγγραφης ειδικής πρόσκλησης, προσκομίζοντας την προβλεπόμενη εγγυητική επιστολή καλής εκτέλεσης. Η υπογραφή του συμφωνητικού έχει αποδεικτικό χαρακτήρα.

4. Εάν ο ανάδοχος δεν προσέλθει να υπογράψει το συμφωνητικό, μέσα στην προθεσμία που ορίζεται στην ειδική πρόσκληση, κηρύσσεται έκπτωτος, καταπίπτει υπέρ της αναθέτουσας αρχής η εγγύηση συμμετοχής του και η κατακύρωση γίνεται στον προσφέροντα που υπέβαλε την αμέσως πλέον συμφέρουσα από οικονομική άποψη προσφορά.

5. Δεν επιτρέπεται η τροποποίηση της σύμβασης μετά τη σύναψη και την υπογραφή της.

6. Το κείμενο της σύμβασης κασιχύει κάθε άλλου κειμένου στο οποίο στηρίζεται, όπως προσφορά, διακήρυξη και απόφαση κατακύρωσης ή ανάθεσης εκτός καταδήλων σφαλμάτων ή παραδρομών.

7. Για κάθε διαφορά που αφορά τη διακήρυξη και την σύμβαση ο προμηθευτής υπάγεται στην αρμοδιότητα των δικαστηρίων της Κοζάνης.

Ά ρ θ ρ ο 11°

ΕΚΤΕΛΕΣΗ ΤΗΣ ΣΥΜΒΑΣΗΣ

Η σύμβαση θεωρείται ότι εκτελέστηκε όταν συντρέχουν οι εξής προϋποθέσεις:

α) Σε περίπτωση προμήθειας παραδόθηκε ολόκληρη η συμβατική ποσότητα ή σε περίπτωση διαιρετού υλικού, η ποσότητα που παραδόθηκε υπολείπεται της συμβατικής, κατά μέρος που κρίνεται ως ασήμαντο από το αρμόδιο όργανο. Σε περίπτωση παροχής υπηρεσιών αυτές παρασχέθηκαν στο σύνολό τους ή σε περίπτωση διαιρετής υπηρεσίας, το αντικείμενο που παραδόθηκε υπολείπεται του συμβατικού, κατά μέρος που κρίνεται ασήμαντο από το αρμόδιο όργανο και έχει παρέλθει η καταληκτική ημερομηνία για την περαίωση της σύμβασης που έχει τεθεί στη διακήρυξη.

β) Παραλήφθηκε οριστικά ποσοτικά και ποιοτικά η ποσότητα που παραδόθηκε.

γ) Έγινε αποπληρωμή του συμβατικού τμήματος, αφού προηγουμένως επιβλήθηκαν τυχόν κυρώσεις ή εκπτώσεις.

δ) Εκπληρώθηκαν και οι λοιπές συμβατικές υποχρεώσεις και από τα δύο συμβαλλόμενα μέρη και αποδεσμεύθηκαν οι σχετικές εγγυήσεις κατά τα προβλεπόμενα από τη σύμβαση.

Ά ρ θ ρ ο 12° **ΧΡΟΝΟΣ ΠΑΡΑΔΟΣΗΣ**

1. Ο συμβατικός χρόνος παράδοσης, ορίζεται σε εκατόν πενήντα ημέρες (150) από την υπογραφή της σύμβασης.

2. Ο προμηθευτής υποχρεούται να ειδοποιεί την Υπηρεσία, το χώρο υποδοχής των υλικών και την επιτροπή παραλαβής για την ημερομηνία που προτίθεται να παραδώσει το υλικό, τουλάχιστον πέντε (5) εργάσιμες ημέρες νωρίτερα.

3. Μετά την παράδοση του υλικού, ο προμηθευτής υποχρεούται να υποβάλει στην Υπηρεσία αποδεικτικό, θεωρημένο (υπογεγραμμένο) από τον υπεύθυνο που παρέλαβε το υλικό, στο οποίο να αναφέρεται η ημερομηνία προσκόμισης, το υλικό, η ποσότητα και αριθμός της σύμβασης σε εκτέλεση της οποίας προσκομίστηκε.

4. Σε περίπτωση εκπρόθεσμης παράδοσης του υλικού εφαρμόζονται οι διατάξεις του αρ. 207 του ν. 4412/2016 περί επιβολής κυρώσεων.

5. Σε περίπτωση λήξης του συμβατικού χρόνου παράδοσης, χωρίς να υποβληθεί εγκαίρως αίτημα παράτασης, ή εάν λήξει ο παραταθείς χρόνος, χωρίς να παραδοθεί το υλικό, ο προμηθευτής κηρύσσεται έκπτωτος.

Ά ρ θ ρ ο 13° **ΠΑΡΑΛΑΒΗ ΥΛΙΚΩΝ ΑΠΟ ΤΗΝ ΥΠΗΡΕΣΙΑ**

1. Η παραλαβή των υλικών γίνεται από αρμόδια επιτροπή παραλαβής υλικών.

2. Κατά τη διαδικασία παραλαβής των υλικών διενεργείται ποιοτικός και ποσοτικός έλεγχος. Ο ποιοτικός έλεγχος μπορεί να περιλαμβάνει: (α) μακροσκοπική εξέταση, ή (β) χημική ή μηχανική εξέταση ή (γ) πρακτική δοκιμασία.

3. Μετά το πέρας των ελέγχων η επιτροπή παραλαβής θα συντάξει οριστικό πρωτόκολλο παραλαβής (ή απόρριψης) του υλικού.

4. Σε περίπτωση απόρριψης του υλικού από την επιτροπή παραλαβής, εφαρμόζονται τα προβλεπόμενα στο αρ. 208 του ν. 4412/2016.

5. Τα πρωτόκολλα που συντάσσονται από τις επιτροπές παραλαβής, κοινοποιούνται υποχρεωτικά και στους προμηθευτές.

6. Τα υπό προμήθεια υλικά μπορούν να τεθούν σε εκμετάλλευση μόνο μετά την οριστική παραλαβή τους από το ...

7. Η επιτροπή παραλαβής υποχρεούται για την έκδοση των σχετικών πρωτοκόλλων παραλαβής εντός του χρόνου που καθορίζεται στη σύμβαση.

8. Εάν η παραλαβή των υλικών και η σύνταξη του σχετικού πρωτοκόλλου δεν πραγματοποιηθεί από την επιτροπή παραλαβής μέσα στον οριζόμενο από τη σύμβαση χρόνο, τότε θεωρείται ότι η παραλαβή συντελέστηκε αυτοδίκαια, με κάθε επιφύλαξη των δικαιωμάτων του Δημοσίου. Και

εκδίδεται προς τούτο σχετική απόφαση του αρμοδίου αποφαινομένου οργάνου, με βάση μόνο το θεωρημένο από την υπηρεσία που παραλαμβάνει τα υλικά αποδεικτικό προσκόμισης τούτων, σύμφωνα δε με την απόφαση αυτή η αποθήκη του φορέα εκδίδει δελτίο εισαγωγής του υλικού και εγγραφής του στα βιβλία της, προκειμένου να πραγματοποιηθεί η πληρωμή του προμηθευτή.

Ανεξάρτητα από την, κατά τα ανωτέρω, αυτοδίκαιη παραλαβή και πληρωμή του προμηθευτή, πραγματοποιούνται οι προβλεπόμενοι από τη σύμβαση έλεγχοι από επιτροπή που συγκροτείται με απόφαση του αρμοδίου αποφαινομένου οργάνου, στην οποία δεν μπορεί να συμμετέχουν ο πρόεδρος και τα μέλη της επιτροπής που δεν πραγματοποίησε την παραλαβή στον προβλεπόμενο από τη σύμβαση χρόνο. Η παραπάνω επιτροπή παραλαβής προβαίνει σε όλες τις διαδικασίες παραλαβής που προβλέπονται από τη σύμβαση και τις κείμενες διατάξεις και συντάσσει τα σχετικά πρωτόκολλα. Οποιαδήποτε ενέργεια που έγινε από την αρχική επιτροπή παραλαβής, δεν λαμβάνεται υπόψη.

9. Ο συμβατικός χρόνος παραλαβής των υλικών αρχίζει από την ημερομηνία πραγματικής προσκόμισης των υλικών.

Ά ρ θ ρ ο 14°

ΚΥΡΩΣΕΙΣ ΠΡΟΜΗΘΕΥΤΩΝ –ΚΗΡΥΞΗ ΠΡΟΜΗΘΕΥΤΟΥ ΕΚΠΤΩΤΟΥ

Ο ανάδοχος κηρύσσεται υποχρεωτικά έκπτωτος από την ανάθεση που έγινε στο όνομά του και από κάθε δικαίωμα που απορρέει από αυτήν, με απόφαση του αρμοδίου αποφαινομένου οργάνου, ύστερα από γνωμοδότηση του αρμοδίου οργάνου:

Α)εφόσον δεν προσήλθε για την υπογραφή της σύμβασης εντός του χρόνου που ορίστηκε στην πρόσκληση από την αναθέτουσα αρχή

Β)εφόσον δε φόρτωσε, παρέδωσε ή αντικατέστησε τα συμβατικά υλικά ή δεν επισκεύασε ή συντήρησε αυτά μέσα στο συμβατικό χρόνο ή στο χρόνο παράτασης που του δόθηκε.

Ά ρ θ ρ ο 15°

ΤΡΟΠΟΣ ΠΛΗΡΩΜΗΣ

1. Η πληρωμή της αξίας των υλικών στον προμηθευτή θα γίνει 100% με την ολοκλήρωση της προμήθειας , μετά την οριστική παραλαβή των υλικών.

2. Ως προς τα δικαιολογητικά πληρωμής και λοιπά στοιχεία ισχύουν τα όσα αναφέρονται στο άρθρο 200 του ν. 4412/2016:

(α) Πρωτόκολλο οριστικής ποιοτικής και ποσοτικής παραλαβής ή σε περίπτωση αυτοδίκαιης παραλαβής, αποδεικτικό προσκόμισης του υλικού στην αποθήκη.

(β) Αποδεικτικό εισαγωγής του υλικού στην αποθήκη ή άλλο χώρο του δικαιούχου.

(γ) Τιμολόγιο του προμηθευτή εις τριπλούν που να αναφέρει την ένδειξη «Εξοφλήθηκε».

(δ) Εξοφλητική απόδειξη του προμηθευτή, εάν το τιμολόγιο δεν φέρει την ένδειξη «Εξοφλήθηκε».

(ε) Πιστοποιητικά φορολογικής και Ασφαλιστικής Ενημερότητα.

Ο ΔΗΜΑΡΧΟΣ ΚΟΖΑΝΗΣ

ΙΩΑΝΝΙΔΗΣ Π. ΕΛΕΥΘΕΡΙΟΣ

ΠΑΡΑΡΤΗΜΑ Α΄

**ΕΛΛΗΝΙΚΗ ΔΗΜΟΚΡΑΤΙΑ
ΔΗΜΟΣ ΚΟΖΑΝΗΣ
Δ/ΝΣΗ ΤΕΧΝΙΚΩΝ ΥΠΗΡΕΣΙΩΝ
ΤΜΗΜΑ ΜΕΛΕΤΩΝ**

**ΠΡΟΜΗΘΕΙΑ ΗΛΕΚΤΡΟΜΗΧΑΝΟΛΟΓΙΚΟΥ
ΕΞΟΠΛΙΣΜΟΥ ΚΛΕΙΣΤΟΥ ΓΥΜΝΑΣΤΗΡΙΟΥ
ΛΕΥΚΟΒΡΥΣΗΣ
ΠΡ/ΜΟΣ : 38.000,00€ ΜΕ ΦΠΑ
ΑΡ. ΜΕΛ.: 102/2018**

ΤΕΧΝΙΚΗ ΕΚΘΕΣΗ –ΕΝΤΥΠΟ ΤΕΧΝΙΚΗΣ ΠΡΟΣΦΟΡΑΣ- ΣΥΓΓΡΑΦΗ ΥΠΟΧΡΕΩΣΕΩΝ

ΠΡΟΜΗΘΕΙΑ ΗΛΕΚΤΡΟΜΗΧΑΝΟΛΟΓΙΚΟΥ ΕΞΟΠΛΙΣΜΟΥ ΚΛΕΙΣΤΟΥ ΓΥΜΝΑΣΤΗΡΙΟΥ ΛΕΥΚΟΒΡΥΣΗΣ

**Προϋπολογισμού 38.000,00 € με ΦΠΑ 24%
Αρ. μελ. : 102/2018
CPV: 31720000-9**

ΤΕΧΝΙΚΗ ΠΕΡΙΓΡΑΦΗ

1. Σκοπός του παρόντος Έργου

Η προμήθεια του ηλεκτρομηχανολογικού εξοπλισμού για το Κλειστό Γυμναστήριο Λευκόβρυσης θα καλύπτει τις απαιτήσεις αγώνων Παγκόσμιου και Ευρωπαϊκού επιπέδου, αγώνων Euroleague, Basket League, Εθνικών κατηγοριών και τοπικών πρωταθλημάτων. Με την Ενεργειακή Αναβάθμιση του ηλεκτρομηχανολογικού εξοπλισμού θα πετύχουμε την ορθή λειτουργία του κλειστού γυμναστηρίου.

Οι προτεινόμενες παρεμβάσεις για την ενεργειακή αναβάθμιση του ηλεκτρομηχανολογικού εξοπλισμού προέκυψαν στα πλαίσια της προγραμματικής σύμβασης με τίτλο:

«Ενεργειακή αναβάθμιση και ορθολογική διαχείριση περιβαλλοντικών πόρων αθλητικών κέντρων Δήμου Κοζάνης»

που εκπόνησε η Πολυτεχνική Σχολή του Παμπεπιστημίου Δυτικής Μακεδονίας Τμήμα Μηχανολόγων Μηχανικών το έτος 2016.

2. Προδιαγραφές του παρόντος Έργου

2.1 ΥΠΑΡΧΟΝ ΘΕΡΜΟΪΔΡΑΥΛΙΚΟ ΣΥΣΤΗΜΑ

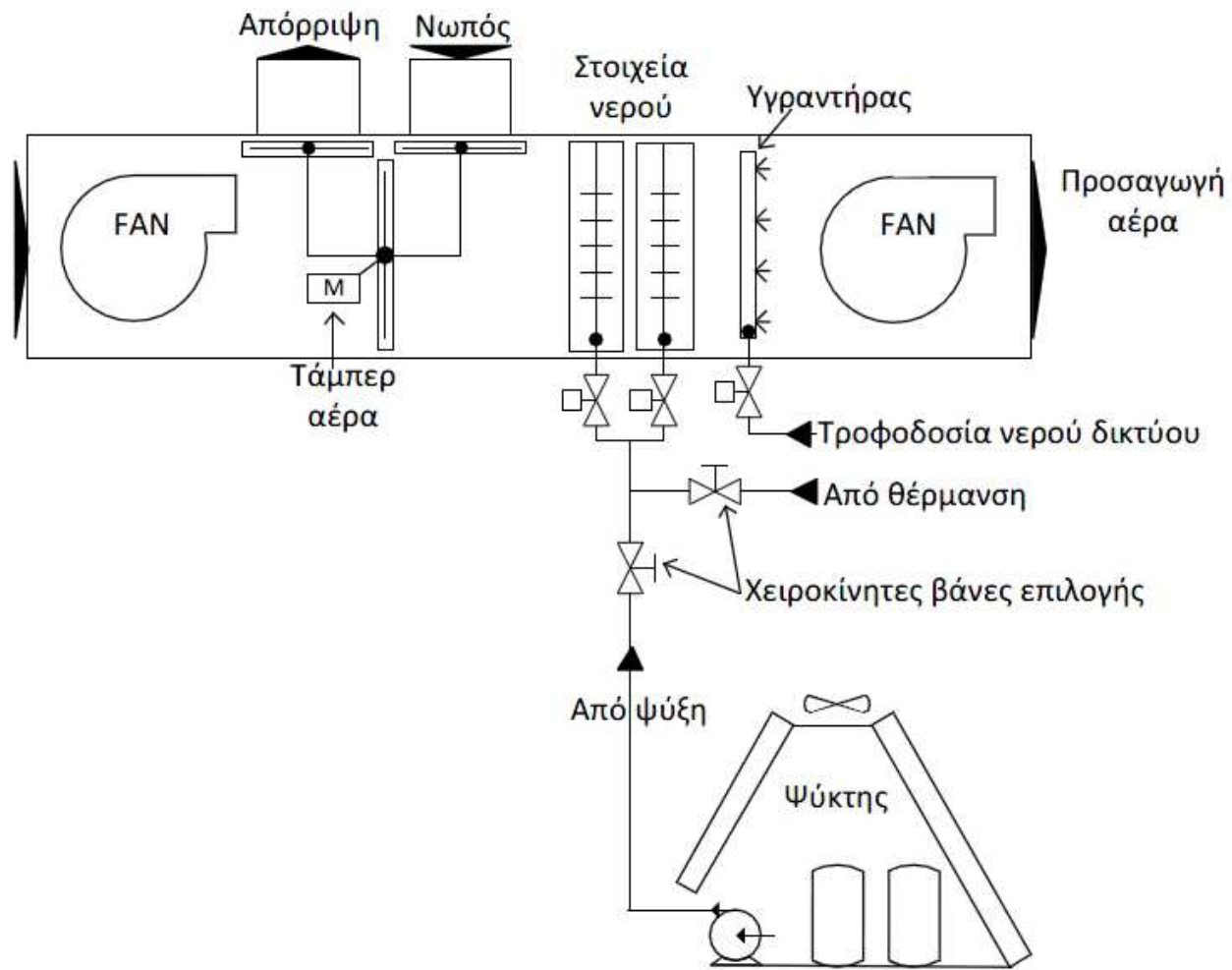
Στο δώμα του κτιρίου υπάρχουν εγκατεστημένες δύο κεντρικές κλιματιστικές μονάδες. Η κάθε κλιματιστική μονάδα (σχήμα 1) αποτελείται από δύο στοιχεία νερού παράλληλα συνδεδεμένα, δύο ανεμιστήρες εν σειρά, φίλτρο αέρα, υγραντήρα νερού και ηλεκτροκίνητο τάμπερ αναμίξεως. Η κάθε μονάδα εξασφαλίζει αναρρόφηση ανακυκλοφορίας, νωπού και κατάθλιψη απόρριψης, προσαγωγής. Κάθε στοιχείο νερού στην μονάδα είναι εφοδιασμένο στην τροφοδοσία του με δίοδη στραγγαλισμού για τον έλεγχο των θερμικών φορτίων. Ο έλεγχος της κάθε κλιματιστικής γίνεται από το κεντρικό BEMS της DEOS AG.

Η ψύξη εξασφαλίζεται από δύο ψύκτες νερού αέρα ψυκτικής ικανότητας 251 KW μάρκας Airwell, ευρισκομένων εκάστου πλησίον της αντίστοιχης κλιματιστικής. Η θέρμανση εξασφαλίζεται από λέβητα ισχύος 1500000 Kcal/h, ευρισκομένου στο λεβητοστάσιο του κτιρίου.

Οι δύο κλιματιστικές μονάδες καλύπτουν θερμικά μέσω δύο αεραγωγών εκάστη, τις ανάγκες του αγωνιστικού χώρου και των κερκίδων. Ήτοι σύνολον αεραγωγών εντός του χώρου, τέσσερεις, όπου κάθε αεραγωγός φέρει 4 στόμια οροφής με ηλεκτρικό τάμπερ έκαστο.

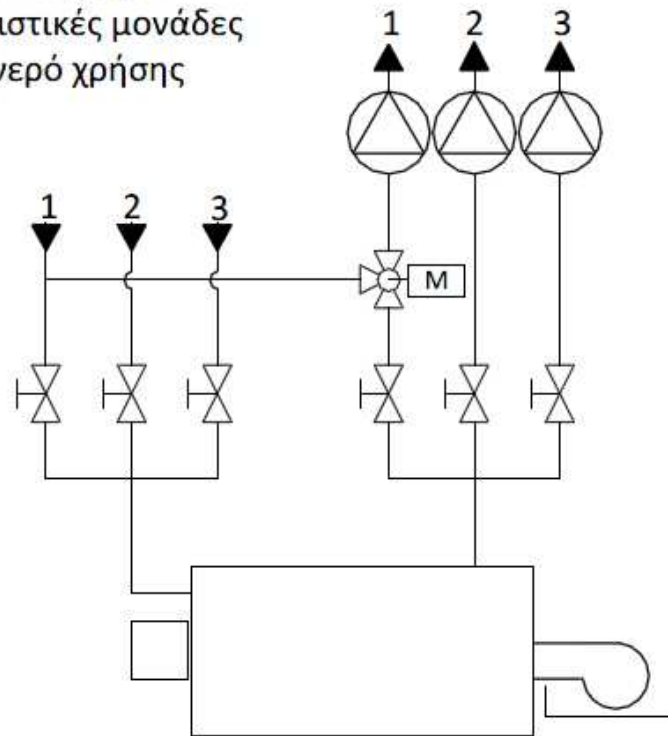
Ο λέβητας πετρελαίου καλύπτει τρεις κλάδους (σχήμα 2). Κάθε κλάδος είναι εφοδιασμένος με ανεξάρτητο κυκλοφορητή ως εξής :

- Ο πρώτος κλάδος καλύπτει τους βοηθητικούς χώρους του κτιρίου, είναι εφοδιασμένος με τρίοδη αναλογική βάνα για μίξη με την επιστροφή του κλάδου ώστε να λειτουργεί με βάση αντιστάθμιση εξωτερικής θερμοκρασίας.
- Ο δεύτερος κλάδος τροφοδοτεί τις δύο κλιματιστικές μονάδες στο δώμα του κτιρίου.
- Ο τρίτος κλάδος τροφοδοτεί δύο μπόϊλερ 2000 λίτρων έκαστο, παραγωγής ζεστού νερού χρήσης.



Σχήμα 1 – Σκαρίφημα διάταξης κλιματιστικής μονάδας και θερμοϋδραυλικών ροών

- 1 Βοηθητικοί χώροι
- 2 Κλιματιστικές μονάδες
- 3 Ζεστό νερό χρήσης



Σχήμα 2 – Σκαρίφημα υδραυλικής διάταξης λέβητα και γραμμών κατανάλωσης

Οι βοηθητικοί χώροι δεν θερμαίνονται εξ' ολοκλήρου από το σύστημα της κεντρικής θέρμανσης. Κάποιοι επιλεγμένοι χώροι θερμαίνονται και επίσης ψύχονται μέσω τριών ανεξάρτητων κλιματιστικών μονάδων VRV. Έτσι αυτοί οι χώροι είναι ανεξάρτητοι από την λειτουργία της κεντρικής θέρμανσης. Τέτοιοι χώροι είναι ενδεικτικά η αίθουσα ιατρείου και κάποιες αίθουσες που μπορούν να εξυπηρετήσουν σκοπούς προπόνησης ή διοικητικούς.

2.2 ΣΥΣΤΗΜΑ BEMS

Ο έλεγχος κάθε εμφανούς παραμέτρου γίνεται από οθόνη εγκατεστημένου υπολογιστή στο control room αλλά και μέσω Webpage από πολλαπλούς χρήστες με διαβαθμισμένα δικαιώματα, σύμφωνα με τις απαιτήσεις. Όλη η παρουσίαση και επέμβαση επί της λειτουργίας είναι γραφική, απλή και εύχρηστη.

Οι παράμετροι που μετρούνται είναι για κάθε κλιματιστική, η θερμοκρασία και η υγρασία του αέρα ανακυκλοφορίας, η θερμοκρασία του αέρα προσαγωγής, η θερμοκρασία και υγρασία σε διάφορα σημεία του αγωνιστικού χώρου, η θερμοκρασία σε βοηθητικούς χώρους, η εξωτερική θερμοκρασία. Τα σημεία επέμβασης είναι η θέση του τάμπερ ανάμιξης σε κάθε κλιματιστική, η θέση των δίοδων ρυθμιστικών σε κάθε κλιματιστική, η εκκίνηση των ψυκτών, η εκκίνηση των ανεμιστήρων σε κάθε κλιματιστική, η ανεξάρτητη ρύθμιση όλων των τάμπερ στομιών επί των αεραγωγών του αγωνιστικού χώρου, η εκκίνηση του καυστήρα, η εκκίνηση των κυκλοφορητών, η αντιστάθμιση εξωτερικής θερμοκρασίας και η ρύθμιση της θερμοκρασίας προσαγωγής στα θερμαντικά σώματα, η ρύθμιση της θερμοκρασίας ZNX σε κάθε μπόϊλερ, η ανακυκλοφορία ZNX. Επιπλέον κάθε κυκλοφορητής είναι εξοπλισμένος με εξωτερικό inverter (ρυθμιστή στροφών), όπου το BMS ελέγχει τις στροφές εκάστου κυκλοφορητού ανεξάρτητα, ώστε κατά την βέλτιστη λειτουργία του να διατηρείται το ΔT πάντα σταθερό. Επίσης το BMS ελέγχει όλα τα σημεία ασφαλείας του λέβητα και ψυκτών όπως και όλα τα alarm. Όλα τα set point προσεγγίζονται αυτόματα σύμφωνα με τον αλγόριθμο λειτουργίας, ενώ δίδεται η δυνατότητα στον χρήστη να επεμβαίνει εκτός από τα set points, επίσης σε επιτρεπτές λογικές αποφάσεις On – Off. Για λόγους πρόσθετης οικονομίας, η Β' βαθμίδα του λέβητα ελέγχεται από τα φορτία, ενώ η Α' ρυθμίστηκε έτσι ώστε να μπορεί να λειτουργεί αυτοδύναμα.

Υπάρχουν τέσσερεις δομές του BEMS που επικοινωνούν μέσω can bus, ενώ τα αισθητήρια συνδέονται με τις μονάδες I/O. Οι δομές είναι στο λεβητοστάσιο, στην κλιματιστική 1, στην κλιματιστική 2 και στο control room.

2.3 ΕΡΓΑΣΙΕΣ ΑΝΑΒΑΘΜΙΣΗΣ ΗΛΕΚΤΡΟΜΗΧΑΝΟΛΟΓΙΚΟΥ ΕΞΟΠΛΙΣΜΟΥ

2.3.1 ΓΕΝΙΚΕΣ ΑΠΑΙΤΗΣΕΙΣ

Αντικείμενο

Οι παρακάτω Τεχνικές Προδιαγραφές αναφέρονται στην προμήθεια, μεταφορά, εγκατάσταση και παράδοση σε πλήρη και κανονική λειτουργία όλου του αναγκαίου ηλεκτρομηχανολογικού εξοπλισμού για την αναβάθμιση του Συστήματος Κλιματισμού του Κλειστού Γυμναστηρίου Λευκόβρυσης.

Γενικές απαιτήσεις για τον εξοπλισμό

Όλος ο μηχανολογικός και ηλεκτρολογικός εξοπλισμός θα είναι καινούργιος και αμεταχειρίστος. Αυτό θα πιστοποιείται με υπεύθυνη δήλωση του προμηθευτή, η οποία θα συνοδεύει τα σχετικά δελτία αποστολής.

Όλες οι ομοειδείς μονάδες του εξοπλισμού πρέπει να είναι του ίδιου εργοστασίου κατασκευής και τα ομοειδή εξαρτήματα ομοίων μονάδων θα είναι εναλλάξιμα μεταξύ τους.

Στο σώμα των μηχανημάτων ή συσκευών θα είναι τυπωμένα ανάγλυφα ή θα υπάρχει προσαρμοσμένη πινακίδα που θα αναγράφει τον οίκο κατασκευής, τον τύπο του μηχανήματος, τον αριθμό κατασκευής (Serial number S/N) και, όπου απαιτείται, τα βασικά τεχνικά χαρακτηριστικά λειτουργίας του.

Τα μεταλλικά μέρη των διαφόρων ειδών εκτός από αυτά που πακτώνονται σε σκυρόδεμα, που λιπαίνονται καθ' οιονδήποτε τρόπο, π.χ. τους άξονες, οδοντωτούς τροχούς, ορειχάλκινα τεμάχια και γενικά εσωτερικά στοιχεία μηχανημάτων ή εκτός από εκείνα, για τα οποία προβλέπεται ειδική βαφή στο εργοστάσιο κατασκευής ή αλλιώς καθορίζεται στην προδιαγραφή, θα ελαιοχρωματισθούν με δύο στρώσεις μινίου και μία στρώση ελαιόχρωμα άριστης ποιότητας.

Όλα τα μηχανήματα, συσκευές, υλικά και εξαρτήματα θα παραδοθούν τελείως εγκατεστημένα, υδραυλικά και ηλεκτρικά συνδεδεμένα και σε κατάσταση άριστης λειτουργίας, σύμφωνα με τις τεχνικές προδιαγραφές αλλά και τις λειτουργικές απαιτήσεις.

Ο βασικός εξοπλισμός, δηλαδή οι ηλεκτροκινητήρες, τα όργανα αυτοματισμού, μεταδότες, καθώς και κάθε άλλο είδος που θα ζητηθεί από την υπηρεσία, θα συνοδεύεται από σχέδια, οδηγίες εγκατάστασης, οδηγίες λειτουργίας και συντήρησης σε ελληνική γλώσσα. Θα συνοδεύεται επίσης με τα απαραίτητα έντυπα στα οποία προσδιορίζονται τα λειτουργικά τους χαρακτηριστικά.

Όλος ο εξοπλισμός και υλικά του έργου θα συνοδεύεται από πιστοποίηση της παραγωγικής διαδικασίας κατά ISO 9001/2008.

Για τον εξοπλισμό και υλικά που προβλέπεται από την κείμενη Ελληνική και Ευρωπαϊκή νομοθεσία, θα φέρουν πιστοποίηση CE (π.χ. εξοπλισμός που υπόκειται σε υπερπίεση, ηλεκτρολογικός εξοπλισμός, ηλεκτρονικός εξοπλισμός, κλπ), και ιδιαίτερα σύμφωνα με την οδηγία PED (Pressure Equipment Directive).

Εγκατάσταση εξοπλισμού

Ο Ανάδοχος πρέπει να εγκαταστήσει τον εξοπλισμό σύμφωνα με τις απαιτήσεις των προδιαγραφών και τις οδηγίες των εργοστασίων κατασκευής του.

Εάν πέρα από τις οδηγίες αυτές απαιτηθεί η αποστολή ειδικού τεχνικού από το εργοστάσιο κατασκευής, η αμοιβή αυτού καθώς και όλες οι δαπάνες κινήσεως, διαμονής κλπ. βαρύνουν αποκλειστικά τον ανάδοχο, που δεν δικαιούται για το λόγο αυτό καμία πρόσθετη αποζημίωση.

Η δαπάνη μεταφοράς και εγκαταστάσεως του εξοπλισμού γίνεται επί τόπου του έργου με τα απαιτούμενα βοηθητικά υλικά καθώς και κάθε άλλη σχετική εργασία, ώστε να είναι ο εξοπλισμός έτοιμος για λειτουργία.

Εν γένει, η δομή του συστήματος θέρμανσης – ψύξης, όπως έχει διαμορφωθεί, είναι υδραυλικά απόλυτα λειτουργική και ευσταθής.

Κατά την λειτουργία του συστήματος προσδιορίστηκαν και επισημάνθηκαν τα σημεία επέμβασης για την αναβάθμιση και βελτίωση του υφισταμένου συστήματος.

Λαμβάνοντας υπ' όψιν και την αρχική μελέτη των Η/Μ του κτιρίου, όπου προσδιορίζονται με ακρίβεια τα θερμικά και ψυκτικά φορτία, οι απαιτούμενες παροχές αέρα και νερού, όπως και τα αναγκαία θερμοκρασιακά δεδομένα των χώρων, έγινε νέος υπολογισμός και εκτίμηση των δεδομένων με βάση τα πραγματικά στοιχεία λειτουργίας.

2.3.2 ΚΛΙΜΑΤΙΣΤΙΚΕΣ - ΔΙΚΤΥΟ ΑΕΡΑ

Η κάθε κλιματιστική διαθέτει δύο ίδιους ανεμιστήρες προσαγωγής – επιστροφής τύπου Nicotra ADH-710, όπου με σχέση 1:2 ο ανεμιστήρας προσαγωγής διαθέτει κινητήρα ισχύος 15 KW και ο ανεμιστήρας επιστροφής κινητήρα ισχύος 5.5 KW. Ο κινητήρας των 15 KW θα μεταφερθεί στην αναρρόφηση και για τις δύο κλιματιστικές και θα συνδεθεί με τους ανεμιστήρες επιστροφής με νέους ιμάντες. Στην προσαγωγή και των δύο κλιματιστικών θα τοποθετηθεί νέος κινητήρας ισχύος 18.5 KW που θα συνδεθεί με τον ανεμιστήρα προσαγωγής με νέους ιμάντες. Η σχέση μετάδοσης θα παραμείνει 1:2 με στροφές ανεμιστήρα 725 RPM. Για την σύνδεση των κινητήρων με τους ανεμιστήρες θα απαιτηθούν τροχαλίες 3 καναλιών ίδιας διαμέτρου με τις υφιστάμενες και νέοι ιμάντες σύνδεσης.

Επίσης απαιτείται αλλαγή των καλωδίων τροφοδοσίας των κινητήρων σε κάθε κλιματιστική μονάδα και αλλαγή των ασφαλειών - διακοπών στον υφιστάμενο ηλεκτρολογικό πίνακα σύμφωνα με τις προδιαγραφές των κινητήρων και την νέα ηλεκτρολογική μελέτη του Αναδόχου σε κάθε Σύστημα (Κλιματιστική – Ψύκτης) ξεχωριστά.

Υπό αυτές τις συνθήκες, θα επιτευχθεί προσαγωγή των 40000 m³/h. Η δε αναρρόφηση αναμένεται να είναι 35000 m³/h. Παράλληλα ο νωπός θα είναι κατά μέγιστο 35000 m³/h και η απόρριψη 25000 m³/h. Επίσης η σύνδεση των κινητήρων των ανεμιστήρων θα γίνει μέσω inverter με έλεγχο μέσω του BEMS.

2.3.2.1 Ηλεκτροκινητήρας ισχύος 18,5 KW

ΣΤΟΙΧΕΙΑ ΕΓΚΑΤΑΣΤΑΣΗΣ

Στην προσαγωγή και των δύο κλιματιστικών θα τοποθετηθεί νέος κινητήρας ισχύος 18.5 KW που θα συνδεθεί με τον ανεμιστήρα προσαγωγής με νέους ιμάντες. Η σχέση μετάδοσης θα παραμείνει 1:2 με στροφές ανεμιστήρα 725 RPM.

Προδιαγραφές**ΤΡΟΦΟΔΟΣΙΑ**

A/A	Περιγραφή	Μονάδα	Προδιαγραφή
1.1	Τάση	Volts	400
1.2	Συχνότητα	Hz	50
1.3	Ανοχή τάσεως	%	5
1.4	Ανοχή συχνότητας	%	2

ΠΡΟΤΥΠΑ

A/A	Περιγραφή	Προδιαγραφή
2.1	IEC	IEC 60034: Στρεφόμενες Ηλεκτρικές μηχανές
		IEC 60072: Τυποποιημένες διαστάσεις και ονομαστικά μεγέθη των στρεφόμενων μηχανών
		IEC 60085: Κατάταξη των μονωτικών υλικών για ηλεκτρικές μηχανές
		IEC 60079 (κατά περίπτωση): Εκρηκτική ατμόσφαιρα
		IEC 61241 (κατά περίπτωση): Περιοχές που περιέχουν εύφλεκτες σκόνες

ΤΕΧΝΙΚΗ ΠΕΡΙΓΡΑΦΗ

A/A	Περιγραφή	Μονάδα	Προδιαγραφή
3.1	Εφαρμογή		
3.2	Κατασκευαστής		
3.3	Τύπος		Επαγωγικός Ηλεκτροκινητήρας βραχυκυκλωμένου κλωβού
3.4	Συνδεσμολογία των τυλιγμάτων του στάτη (Αστέρα, Τρίγωνο , κλπ.)		Καθορίζεται από τον προμηθευτή του κινητήρα
3.5	Δυνατότητα λειτουργίας με χρήση ρυθμιστή στροφών (converter)		Ναι
3.6	Συντελεστής φόρτισης (Service factor)		> 1.0
3.7	Υλικό κατασκευής δρομέα (ρότορα)		Καθορίζεται από τον προμηθευτή του κινητήρα
3.8	Ισχύς	kW	18,5

3.9	Αριθμός πόλων		4
3.10	Στροφές ανά λεπτό (RPM)	rpm	1470
3.11	Ονομαστική τάση	Volts	400
3.12	Αριθμός Φάσεων		3
3.13	Συχνότητα	Hz	50
3.14	Συντελεστής Ισχύος συν(φ)		Μεγαλύτερο από 0,8)
3.15.α	Απόδοση κινητήρα (σύμφωνα με : IEC 60034-30):		IE2
3.15.β	Απόδοση συστήματος “κινητήρα και ρυθμιστή στροφών”:		IES2
3.16	Μεταβολή της τάσης και της συχνότητας για σταθερές συνθήκες		σύμφωνα με IEC 60034-1
3.17	Ελάχιστη τάση λειτουργίας της μηχανής	%	80
3.18	Μέθοδος Εκκίνησης		DOL / Υ-Δ / ομαλός εκκινητής /ρυθμιστής στροφών (converter)
3.19	Ρεύμα εκκίνησης / Ονομαστικό ρεύμα μηχανής	%	< 8,5xIn)
3.20	Μέθοδος Ψύξης (IC, International Cooling)		IC411
3.21	Φορά περιστροφής		Καθορίζεται από τον προμηθευτή της αντλίας
3.22	Κλάση μόνωσης τυλιγμάτων		F
3.23	Κλάση ανύψωσης της θερμοκρασίας του κινητήρα		B
3.24	Τύπος μόνωσης		Όπως προβλέπει ο κατασκευαστής του κινητήρα. Να περιγραφεί το σύστημα μόνωσης των τυλιγμάτων.
3.25	Βαθμός προστασίας (σύμφωνα με IEC 60034-5)		IP55 (τουλάχιστον)
3.26	Αριθμός εκκινήσεων από θερμή κατάσταση		2
3.27	Αριθμός εκκινήσεων από ψυχρή κατάσταση		3
3.28	Έδραση κινητήρα (IM International Mounting)		Καθορίζεται από την μελέτη, και τον προμηθευτή της αντλίας
3.32	Ρουλεμάν		
3.32.1	Τύπος Ρουλεμάν		Καθορίζεται από τον προμηθευτή του κινητήρα (Προτιμάται SKF, FAG ή εφάμιλλο)
3.32.2	Λίπανση ρουλεμάν		Όλοι οι κινητήρες να διαθέτουν γρασσαδόρους.
3.32.3	Ελάχιστη διάρκεια ζωής ρουλεμάν	hr	Ανάλογα με τον τρόπο έδρασης και τις οδηγίες επαναλίπανσης. Να αναφερθεί η προβλεπόμενη διάρκεια ζωής των εδράνων.
3.32.4	Αναμενόμενη διάρκεια ζωής ρουλεμάν L_{h10}	hr	Ανάλογα με τον τρόπο έδρασης και τις οδηγίες επαναλίπανσης. Να αναφερθεί η προβλεπόμενη διάρκεια ζωής των εδράνων.
3.33	ΕΙΔΙΚΕΣ ΑΠΑΙΤΗΣΕΙΣ		
3.33.1	Μόνωση ρουλεμάν στο πίσω μέρος του κινητήρα NDE:		Ναι για κινητήρες που οδηγούνται από ρυθμιστές στροφών (converter fed motors >250kW)
3.33.2	Όριο κραδασμών:		Καθορίζεται από τον προμηθευτή του κινητήρα
3.33.3	Επίπεδο ηχορύπανσης (L_{pFA})	dB(A)	Ορίζεται από τα σχετικά πρότυπα και καθορίζεται από τον προμηθευτή
3.33.4	Αξεσουάρ Ανύψωσης (ωτία)		Ναι

3.34	Κύριο ακροκιβώτιο		
3.34.1	Βαθμός προστασίας		Ίδιος με του κινητήρα
3.34.2	Διάφραγμα εκτόνωσης ακροκιβωτίου		Όπου είναι απαραίτητο.
3.34.3	Δυνατότητα περιστροφής / προσανατολισμού του κλεμμοκιβωτίου ισχύος		4 x 90°
3.34.4	Ανοίγματα (Openings)		Αφαιρούμενο κάλυμμα
3.34.5	Πλήθος και μέγιστες διαστάσεις καλωδίου ισχύος τροφοδοσίας για το κλεμμοκιβώτιο του κινητήρα		Καθορίζεται και αναφέρεται λεπτομερώς από τον προμηθευτή του κινητήρα.
3.34.6	Είσοδος καλωδίου ισχύος / διαστάσεις στυπιοθλιπτών		Από πάνω και δεξιά.
3.34.7	Υλικό κατασκευής κλεμμοκιβωτίου κινητήρα		Ίδιο με του κινητήρα, (χυτοσιδηρό).
3.35	ΔΙΑΦΟΡΑ		
3.35.1	Βαφή - Χρώμα		Βαφή κατάλληλη για βιομηχανικό περιβάλλον, τουλάχιστον C4.
3.35.2	Προστατευτικό κάλυμμα για κατακόρυφη έδραση		Ναι για κινητήρες με κατακόρυφη έδραση
3.35.3	Βοηθητικό κλεμμοκιβώτιο για την καλωδίωση του βοηθητικού εξοπλισμού του κινητήρα (αισθητήρια θερμοκρασίας, τροφοδοσία της αντίστασης θέρμανσης κατά των συμπυκνωμάτων).		Ναι
3.35.4	Πινακίδες (Name plates)		Μεταλλικά, ανθεκτικά στην διάβρωση
3.35.5	Πινακίδα με τα ονομαστικά στοιχεία κινητήρα		σύμφωνα με IEC 60034-1

Α/Α	Περιγραφή	Προδιαγραφή
	Απαιτήσεις	ΝΑΙ
6.1	Φύλα τεχνικών χαρακτηριστικών (Technical Data Sheets)	X
6.2	Σχέδιο με τις διαστάσεις και το βάρος των κινητήρων, στο οποίο συμπεριλαμβάνεται η θέση καθώς και οι διαστάσεις των ακροκιβωτίων.	X
6.3	Σχέδιο των διαστάσεων του κύριου και βοηθητικού ακροκιβωτίου	X
6.4	Τεχνικός κατάλογος ή μπροσούρα του προϊόντος που προσφέρεται	X
6.5	Προτεινόμενη λίστα ανταλλακτικών	X

τεμάχια: 2

2.3.2.2 ΜΕΤΑΤΡΟΠΕΙΣ ΣΥΧΝΟΤΗΤΑΣ ΓΙΑ ΡΥΘΜΙΣΗ ΣΤΡΟΦΩΝ ΚΙΝΗΤΗΡΩΝ (INVERTER)

2.3.2.2.1 ΜΕΤΑΤΡΟΠΕΑΣ ΣΥΧΝΟΤΗΤΑΣ ΓΙΑ ΡΥΘΜΙΣΗ ΣΤΡΟΦΩΝ ΚΙΝΗΤΗΡΩΝ ισχύος 18,5KW

Τεχνικά χαρακτηριστικά και ειδικότερες απαιτήσεις

Για την εκκίνηση των κινητήρων ισχύος 18,5kW θα εγκατασταθούν και θα συνδεθούν inverter με τα παρακάτω χαρακτηριστικά και θα πληρούν τις ακόλουθες απαιτήσεις:

- Θα είναι κατάλληλοι για λειτουργία σε τάση εισόδου 380 έως 480V ($\pm 10\%$) AC και συχνότητα εισόδου 50/60Hz ± 3 Hz.
- Θα έχουν τάση εξόδου 3φασική AC από 0 V μέχρι την ονομαστική τάση λειτουργίας του κινητήρα και συχνότητα εξόδου από 0 έως 500Hz.
- Θα έχουν συνολική ισχύ εξόδου σύμφωνα με τη μελέτη.
- Θα συνεργάζονται με κινητήρες βραχυκυκλωμένου δρομέα για την μεταβολή των στροφών τους από 0-100% δηλαδή από 0 έως 1500 r/min ή άλλης ονομαστικής ταχύτητας και φόρτιση του κινητήρα με σταθερή ροπή.
- Μέγιστη σχετική υγρασία λειτουργίας 5-95%,
- Βαθμός Προστασίας : τουλάχιστον IP 20.
- Θερμοκρασία λειτουργίας : 0°C ÷ 40°C.

- Τρόπος ψύξεως εφόσον απαιτείται και δεν εξασφαλίζεται αλλιώς: αερόψυκτος με τη βοήθεια ενσωματωμένου ανεμιστήρα, με στόμιο αναρρόφησης και στόμιο απαγωγής του αέρα, με τοποθετημένα φίλτρα στο στόμιο αναρροφήσεως και απαγωγής και με δυνατότητα εύκολης αφαίρεσης των φίλτρων για καθαρισμό ή αντικατάσταση αυτών, στο ερμάριο τοποθέτησης του ρυθμιστή. Τα φίλτρα θα πρέπει να είναι πλενόμενου τύπου και ανοξειδωτα.
- Απόδοση μετατροπέα: μεγαλύτερη ή τουλάχιστον ίση με 0.90 στο ονομαστικό σημείο λειτουργίας.
- Συντελεστή ισχύος: μεγαλύτερο ή τουλάχιστον ίσο με 0.90.
- Υψόμετρο εγκατάστασης έως και 1000 μέτρα για 100% ικανότητα φορτίου.

Οι μετατροπείς συχνότητας θα διαθέτουν τις παρακάτω τουλάχιστον προστασίες:

- Έλλειψη τάσης σε είσοδο και έξοδο.
- Υπέρτασης και Υπότασης.
- Έλεγχος τάσης στο εσωτερικό κύκλωμα της συσκευής.
- Θερμική προστασία (ηλεκτρονική) του κινητήρα και της συσκευής.
- Βραχυκυκλώματος μεταξύ γης και φάσεως και μεταξύ φάσεων.
- Προστασία έναντι ανόδου της θερμοκρασίας του χώρου ή της συσκευής (εξωτερικός παράγων).
- Προστασία έναντι απώλειας της ροπής του κινητήρα καθώς και απότομη μεταβολή της ροπής (π.χ. φρακάρισμα κινητήρα).
- Προστασία υπερτάχυνσης.
- Προστασία έναντι απώλειας αναλογικού σήματος εισόδου.
- Αυτοπροστασία των εσωτερικών κυκλωμάτων του μετατροπέα, όπως πρόβλημα στις κάρτες ελέγχου και τροφοδοσίας, κάρτα επικοινωνίας, ανωμαλία της DC τάσης, απώλειας φάσης ή τάσης, καμένης ασφάλειας κυκλώματος κλπ.
- Ρύθμιση χρόνου επιτάχυνσης και επιβράδυνσης.

Οι μετατροπείς συχνότητας θα διαθέτουν τα παρακάτω επίσης χαρακτηριστικά:

- Θα υπάρχει δυνατότητα για START – OFF - ON από εξωτερικό διακόπτη μέσω του χειρισμού ενσωματωμένων επαφών (contactors), κομβίο έκτακτης ανάγκης και κομβίο reset.
- Ο μετατροπέας θα φέρει κλέμμες ισχύος και χάλκινα πέλδιλα σύνδεσης των καλωδίων ισχύος του δικτύου και του κινητήρα.
- Μέσω μετασχηματιστών θα εξασφαλίζεται η τροφοδοσία των ανεμιστήρων στην επιθυμητή τάση λειτουργίας τους και η τροφοδοσία των ηλεκτρονικών κυκλωμάτων.

Θα υπάρχει ηλεκτρονική μονάδα παραμετροποίησης και ελέγχου της λειτουργίας του μετατροπέα (display unit τουλάχιστον 5 χαρακτήρων) όπου θα φαίνονται όλες οι παράμετροι καθώς και οι ρυθμίσεις που θα έχουν τοποθετηθεί στον ρυθμιστή στροφών. Η μονάδα θα διαθέτει ενδείξεις (LEDs) σφαλμάτων και θα είναι εύκολα χειριζόμενη από το προσωπικό. Οι παράμετροι που κατ' ελάχιστο θα είναι διαθέσιμοι είναι:

- Τάση εισόδου
- Συχνότητα εισόδου
- Τάση εξόδου
- Συχνότητα εξόδου
- Τάση ζυγού συνεχούς ρεύματος
- Ρεύματος εξόδου
- Ισχύς εξόδου
- Ροπή εξόδου
- Ταχύτητα κινητήρα
- Αναφορά ταχύτητας
- Σε λειτουργία/ σε παύση/ σφάλμα
- Απομακρυσμένη/ τοπική λειτουργία

Η μονάδα θα πραγματοποιεί αυτοδιάγνωση των διαφόρων σφαλμάτων ή προειδοποιήσεων που συμβαίνουν με δυνατότητα αποθήκευσης στη μνήμη των τελευταίων 10 τουλάχιστον σφαλμάτων.

Η επικοινωνία του χειριστηρίου με τον ρυθμιστή θα γίνεται μέσω σειριακής θύρας επικοινωνίας RS 232 C ή RS 485 που θα βρίσκεται στην πρόσοψη της συσκευής. Στην ίδια σειριακή θύρα μπορεί να συνδεθεί Η/Υ ο οποίος με κατάλληλο λογισμικό μπορεί να ελέγξει και να παραμετροποιήσει πλήρως τον μετατροπέα.

Η ονομαστική ισχύς και ονομαστική ένταση των μετατροπέων συχνότητας θα υπερκαλύπτει την ισχύ των κινητήρων έτσι ώστε οι κινητήρες να εργάζονται με ασφάλεια.

Ο μετατροπέας θα διαθέτει τις παρακάτω τουλάχιστον εισόδους και εξόδους:

- Θα υπάρχει δυνατότητα ελέγχου του μετατροπέα συχνότητας τουλάχιστον από μία ψηφιακή και τουλάχιστον από δύο αναλογικές εισόδους. Σημειώνεται ότι οι αναλογικές εισοδοί θα είναι κατάλληλες για σήματα 0÷20 mA ή 0÷10 V.
- Θα πρέπει να υπάρχει δυνατότητα σύνδεσης feedback αναλογικού σήματος 0-10V, 4÷20 mA (π.χ. ταχογεννήτριας κινητήρα).
- Θα υπάρχει αναλογική έξοδος (0-10V ή 0÷20 mA) για τις στροφές λειτουργίας του ρυθμιστή.
- Θα υπάρχει επαφή ένδειξης της κατάστασης του ρυθμιστή (RUN – STOP – OFF).

Οι αρμονικές που θα παράγονται από τη λειτουργία του μετατροπέα θα είναι εντός των αποδεκτών ορίων που καθορίζονται από την IEEΕ. Σε κάθε περίπτωση θα περιλαμβάνεται όλος ο απαραίτητος εξοπλισμός (π.χ. φίλτρα περιορισμού των αρμονικών κατάλληλου τύπου σύμφωνα με την ισχύ των ρυθμιστών και το επίπεδο των αναπτυσσόμενων αρμονικών) ώστε να επιτευχθούν τα παραπάνω όρια.

Οι ρυθμιστές στροφών πρέπει να ανταποκρίνονται στην Ευρωπαϊκή Οδηγία 2006/95/EC και να είναι σύμφωνοί με τα EN 61800-5-1, EN 60204-1 και EN 61800-3.

Η συσκευή να καλύπτει :

Σύστημα διαχείρισης ποιότητας (κατασκευαστής)	: ISO9001
Αρμονικές	: Κατά IEEE
Σύστημα Περιβαλλοντικής διαχείρισης	: ISO14001
Οδηγία 73/23/EEC	: CE

Τεμάχια: 2

2.3.2.2.2 ΜΕΤΑΤΡΟΠΕΑΣ ΣΥΧΝΟΤΗΤΑΣ ΓΙΑ ΡΥΘΜΙΣΗ ΣΤΡΟΦΩΝ ΚΙΝΗΤΗΡΩΝ ισχύος 15KW

Τεχνικά χαρακτηριστικά και ειδικότερες απαιτήσεις

Για την εκκίνηση των κινητήρων ισχύος 15kW θα εγκατασταθούν και θα συνδεθούν inverter με τα παρακάτω χαρακτηριστικά και θα πληρούν τις ακόλουθες απαιτήσεις:

- Θα είναι κατάλληλοι για λειτουργία σε τάση εισόδου 380 έως 480V ($\pm 10\%$) AC και συχνότητα εισόδου 50/60Hz ± 3 Hz.
- Θα έχουν τάση εξόδου 3φασική AC από 0 V μέχρι την ονομαστική τάση λειτουργίας του κινητήρα και συχνότητα εξόδου από 0 έως 500Hz.
- Θα έχουν συνολική ισχύ εξόδου σύμφωνα με τη μελέτη.
- Θα συνεργάζονται με κινητήρες βραχυκυκλωμένου δρομέα για την μεταβολή των στροφών τους από 0-100% δηλαδή από 0 έως 1500 r/min ή άλλης ονομαστικής ταχύτητας και φόρτιση του κινητήρα με σταθερή ροπή.
- Μέγιστη σχετική υγρασία λειτουργίας 5-95%,
- Βαθμός Προστασίας : τουλάχιστον IP 20.
- Θερμοκρασία λειτουργίας : 0°C ÷ 40°C.

- Τρόπος ψύξεως εφόσον απαιτείται και δεν εξασφαλίζεται αλλιώς: αερόψυκτος με τη βοήθεια ενσωματωμένου ανεμιστήρα, με στόμιο αναρρόφησης και στόμιο απαγωγής του αέρα, με τοποθετημένα φίλτρα στο στόμιο αναρροφήσεως και απαγωγής και με δυνατότητα εύκολης αφαίρεσης των φίλτρων για καθαρισμό ή αντικατάσταση αυτών, στο ερμάριο τοποθέτησης του ρυθμιστή. Τα φίλτρα θα πρέπει να είναι πλενόμενου τύπου και ανοξειδωτα.
- Απόδοση μετατροπέα: μεγαλύτερη ή τουλάχιστον ίση με 0.90 στο ονομαστικό σημείο λειτουργίας.
- Συντελεστή ισχύος: μεγαλύτερο ή τουλάχιστον ίσο με 0.90.
- Υψόμετρο εγκατάστασης έως και 1000 μέτρα για 100% ικανότητα φορτίου.

Οι μετατροπείς συχνότητας θα διαθέτουν τις παρακάτω τουλάχιστον προστασίες:

- Έλλειψη τάσης σε είσοδο και έξοδο.
- Υπέρτασης και Υπότασης.
- Έλεγχος τάσης στο εσωτερικό κύκλωμα της συσκευής.
- Θερμική προστασία (ηλεκτρονική) του κινητήρα και της συσκευής.
- Βραχυκυκλώματος μεταξύ γης και φάσεως και μεταξύ φάσεων.
- Προστασία έναντι ανόδου της θερμοκρασίας του χώρου ή της συσκευής (εξωτερικός παράγων).
- Προστασία έναντι απώλειας της ροπής του κινητήρα καθώς και απότομη μεταβολή της ροπής (π.χ. φρακάρισμα κινητήρα).
- Προστασία υπερτάχυνσης.
- Προστασία έναντι απώλειας αναλογικού σήματος εισόδου.
- Αυτοπροστασία των εσωτερικών κυκλωμάτων του μετατροπέα, όπως πρόβλημα στις κάρτες ελέγχου και τροφοδοσίας, κάρτα επικοινωνίας, ανωμαλίας της DC τάσης, απώλειας φάσης ή τάσης, καμένης ασφάλειας κυκλώματος κλπ.
- Ρύθμιση χρόνου επιτάχυνσης και επιβράδυνσης.

Οι μετατροπείς συχνότητας θα διαθέτουν τα παρακάτω επίσης χαρακτηριστικά:

- Θα υπάρχει δυνατότητα για START – OFF - ON από εξωτερικό διακόπτη μέσω του χειρισμού ενσωματωμένων επαφών (contactors), κομβίο έκτακτης ανάγκης και κομβίο reset.
- Ο μετατροπέας θα φέρει κλέμμες ισχύος και χάλκινα πέλδιλα σύνδεσης των καλωδίων ισχύος του δικτύου και του κινητήρα.
- Μέσω μετασχηματιστών θα εξασφαλίζεται η τροφοδοσία των ανεμιστήρων στην επιθυμητή τάση λειτουργίας τους και η τροφοδοσία των ηλεκτρονικών κυκλωμάτων.

Θα υπάρχει ηλεκτρονική μονάδα παραμετροποίησης και ελέγχου της λειτουργίας του μετατροπέα (display unit τουλάχιστον 5 χαρακτήρων) όπου θα φαίνονται όλες οι παράμετροι καθώς και οι ρυθμίσεις που θα έχουν τοποθετηθεί στον ρυθμιστή στροφών. Η μονάδα θα διαθέτει ενδείξεις (LEDs) σφαλμάτων και θα είναι εύκολα χειριζόμενη από το προσωπικό. Οι παράμετροι που κατ' ελάχιστο θα είναι διαθέσιμοι είναι:

- Τάση εισόδου
- Συχνότητα εισόδου
- Τάση εξόδου
- Συχνότητα εξόδου
- Τάση ζυγού συνεχούς ρεύματος
- Ρεύματος εξόδου
- Ισχύς εξόδου
- Ροπή εξόδου
- Ταχύτητα κινητήρα
- Αναφορά ταχύτητας
- Σε λειτουργία/ σε παύση/ σφάλμα
- Απομακρυσμένη/ τοπική λειτουργία

Η μονάδα θα πραγματοποιεί αυτοδιάγνωση των διαφόρων σφαλμάτων ή προειδοποιήσεων που συμβαίνουν με δυνατότητα αποθήκευσης στη μνήμη των τελευταίων 10 τουλάχιστον σφαλμάτων.

Η επικοινωνία του χειριστηρίου με τον ρυθμιστή θα γίνεται μέσω σειριακής θύρας επικοινωνίας RS 232 C ή RS 485 που θα βρίσκεται στην πρόσοψη της συσκευής. Στην ίδια σειριακή θύρα μπορεί να συνδεθεί Η/Υ ο οποίος με κατάλληλο λογισμικό μπορεί να ελέγξει και να παραμετροποιήσει πλήρως τον μετατροπέα.

Η ονομαστική ισχύς και ονομαστική ένταση των μετατροπέων συχνότητας θα υπερκαλύπτει την ισχύ των κινητήρων έτσι ώστε οι κινητήρες να εργάζονται με ασφάλεια.

Ο μετατροπέας θα διαθέτει τις παρακάτω τουλάχιστον εισόδους και εξόδους:

- Θα υπάρχει δυνατότητα ελέγχου του μετατροπέα συχνότητας τουλάχιστον από μία ψηφιακή και τουλάχιστον από δύο αναλογικές εισόδους. Σημειώνεται ότι οι αναλογικές εισοδοί θα είναι κατάλληλες για σήματα 0÷20 mA ή 0÷10 V.
- Θα πρέπει να υπάρχει δυνατότητα σύνδεσης feedback αναλογικού σήματος 0-10V, 4÷20 mA (π.χ. ταχογεννήτριας κινητήρα).
- Θα υπάρχει αναλογική έξοδος (0-10V ή 0÷20 mA) για τις στροφές λειτουργίας του ρυθμιστή.
- Θα υπάρχει επαφή ένδειξης της κατάστασης του ρυθμιστή (RUN – STOP – OFF).

Οι αρμονικές που θα παράγονται από τη λειτουργία του μετατροπέα θα είναι εντός των αποδεκτών ορίων που καθορίζονται από την IEEEE. Σε κάθε περίπτωση θα περιλαμβάνεται όλος ο απαραίτητος εξοπλισμός (π.χ. φίλτρα περιορισμού των αρμονικών κατάλληλου τύπου σύμφωνα με την ισχύ των ρυθμιστών και το επίπεδο των αναπτυσσόμενων αρμονικών) ώστε να επιτευχθούν τα παραπάνω όρια.

Οι ρυθμιστές στροφών πρέπει να ανταποκρίνονται στην Ευρωπαϊκή Οδηγία 2006/95/EC και να είναι σύμφωνοί με τα EN 61800-5-1, EN 60204-1 και EN 61800-3.

Η συσκευή να καλύπτει :

Σύστημα διαχείρισης ποιότητας (κατασκευαστής)	: ISO9001
Αρμονικές	: Κατά IEEE
Σύστημα Περιβαλλοντικής διαχείρισης	: ISO14001
Οδηγία 73/23/EEC	: CE

Τεμάχια: 2

Συμπληρωματικά στοιχεία:

Τα inverter που θα εκκινούν τους κινητήρες εάν δεν επάρκει ο υφιστάμενος χώρος του μεταλλικού ερμαρίου της κάθε κλιματιστικής θα τοποθετηθούν σε ξεχωριστό στεγανό χώρο πλησίον της εκάστης κλιματιστικής κατόπιν σχετικής διερεύνησης και έγκρισης αυτού από την υπηρεσία. Απαραίτητη προϋπόθεση ο σωστός εξαερισμός των inverter σύμφωνα με τις προδιαγραφές του κατασκευαστή και η εξασφάλιση της απρόσκοπτης λειτουργίας τους έως και τους -25οC.

2.3.3 Κλιματιστικές - δίκτυο νερού

Περιορισμένου εύρους παρεμβάσεις και αποξήλωσης επί του υφιστάμενου δικτύου θέρμανσης – ψύξης (προσαγωγής – επιστροφής) και ανακατασκευή του κατόπιν υποδείξεως από την Υπηρεσία, μόνωση του νέου δικτύου σύμφωνα με τις προδιαγραφές του ΚΕΝΑΚ, αποξήλωση και εγκατάσταση νέων δικλείδων απομόνωσης κατόπιν υποδείξεως από την Υπηρεσία και θερμομόνωσή τους σύμφωνα με τις προδιαγραφές του ΚΕΝΑΚ.

Το δίκτυο που θα αποξηλωθεί και θα ανακατασκευαστεί έχει ονομαστική διάμετρο από 1/2" έως 3.1/2".

Μετά την ολοκλήρωση των εργασιών θα πρέπει να αποκατασταθούν και τυχόν βλάβες που θα προκληθούν στην υπάρχουσα μόνωση σύμφωνα με τις προδιαγραφές του ΚΕΝΑΚ.

Η μόνωση των σωληνώσεων σύμφωνα με την ΤΟΤΕΕ 20701-1/2010, για δίκτυα διανομής (νερού ή αλλού μέσου) της κεντρικής θέρμανσης ή της εγκατάστασης ψύξης θα πρέπει να διαθέτει θερμομόνωση με συντελεστή θερμικής αγωγιμότητας θερμομονωτικού υλικού $\lambda = 0,040 \text{ W/(mK)}$ στους 20°C και πάχος θερμομόνωσης όπως αναφέρεται στον παρακάτω πίνακα, ανάλογα με τη χρήση και τους χώρους διέλευσης.

Πίνακας 2.1 Πάχη θερμομόνωσης σωληνώσεων για τις εγκαταστάσεις θέρμανσης, ψύξης κλιματισμού και ζεστού νερού χρήσης.

Πάχος θερμομόνωσης με ισοδύναμο $\lambda = 0,040 \text{ W/(mK)}$ στους 20°C			
Στο χώρο του λεβητοστασίου		Με διέλευση σε εξωτερικούς χώρους	
Διάμετρος σωλήνα	Πάχος Μόνωσης	Διάμετρος σωλήνα	Πάχος Μόνωσης
Για σωληνώσεις εγκαταστάσεων θέρμανσης, ψύξης, κλιματισμού			
από 1/2" έως 3/4"	9mm	από 1/2" έως 2"	19mm
από 1" έως 1 1/2"	11mm	από 2" έως 4"	21mm
από 2" έως 3"	13mm	μεγαλύτερη από 4"	25mm
μεγαλύτερη από 3"	19mm		
Για σωληνώσεις εγκαταστάσεων ζεστού νερού χρήσης			
Ανεξαρτήτου διαμέτρου	9mm	Ανεξαρτήτου διαμέτρου	13mm

Ιδιαίτερα για διέλευση σωληνώσεων από εξωτερικούς χώρους (χώρους εκτεθειμένους στον εξωτερικό αέρα) θα τοποθετηθεί για την προστασία της θερμομόνωσης λαμαρίνα αλουμινίου πάχους 0,8mm.

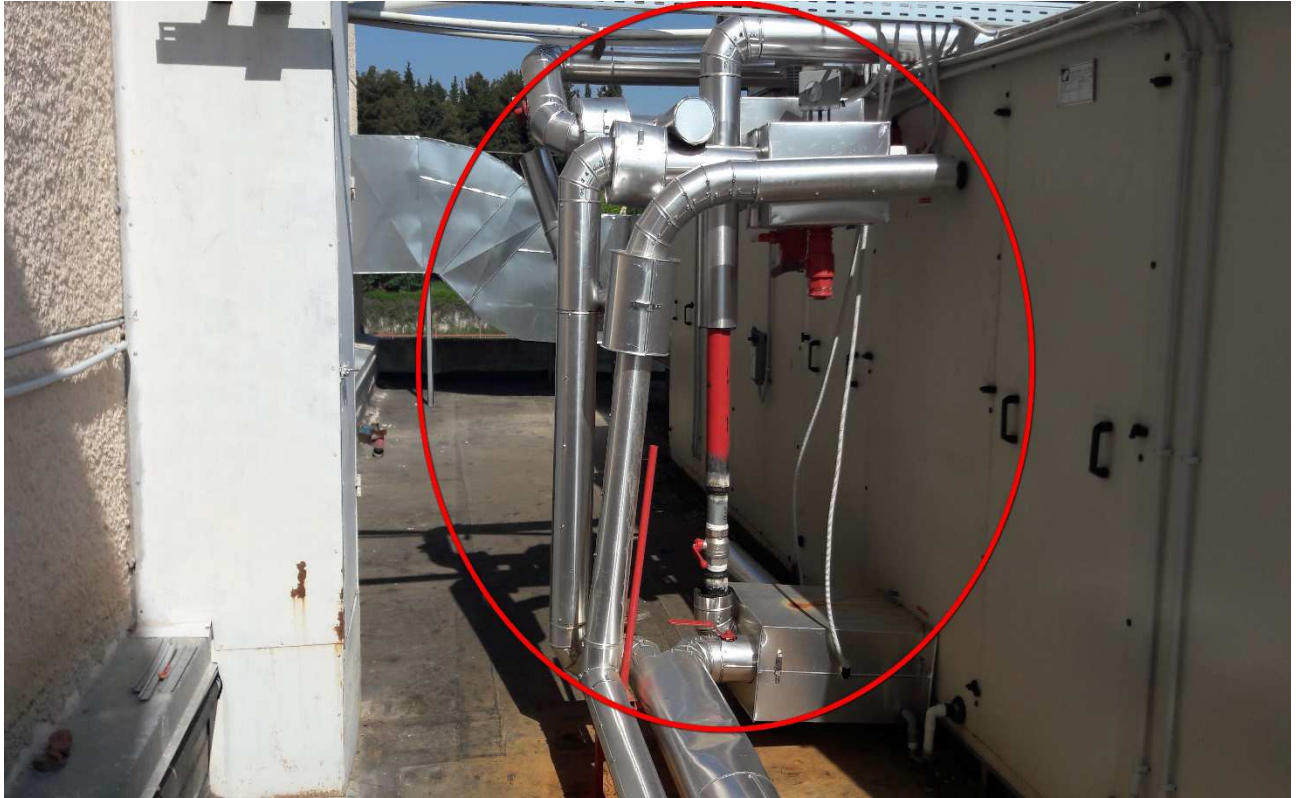
Όλες οι σωληνώσεις προσαγωγής – επιστροφής θερμού νερού θα μονωθούν για την αποφυγή απωλειών θερμότητας. Η μόνωση των σωληνώσεων θα κατασκευαστεί από σωλήνες τύπου ARMAFLEX ή ισοδύναμους, σύμφωνα με τον παραπάνω πίνακα. Οι σωληνώσεις του μονωτικού θα κολληθούν επάνω στους σωλήνες με την ειδική κόλλα που προβλέπεται για αυτό το σκοπό. Κατά την εφαρμογή οι μεν διαμήκεις αρμοί θα στεγανοποιηθούν με συγκόλληση της επικάλυψης του μανδύα με ειδική κόλλα. Οι δε εγκάρσιοι με επικόλληση πλαστική ή υφασμάτινης ταινίας. Πριν από τη μόνωση, οι επιφάνειες των σωλήνων θα καθαριστούν επιμελώς και θα απολυμανθούν τελείως. Οι μονώσεις των

σωληνώσεων στο ύπαιθρο θα προστατεύονται με πρόσθετη επικάλυψη με λαμαρίνα αλουμινίου πάχους 0,8mm. Η στερέωση των τμημάτων της επικάλυψης μεταξύ τους θα γίνεται με επικαδμιωμένες λαμαρινόβιδες κατάλληλες για εγκατάσταση στο ύπαιθρο και ροδέλες.

Στις φωτογραφίες που ακολουθούν απεικονίζονται τα σημεία αποξήλωσης του δικτύου και εγκατάστασης των νέων δικλείδων απομόνωσης:



Εικόνα 1: Σημείο ανακατασκευής δικτύου και εγκατάστασης των νέων δικλείδων απομόνωσης στην 1η Κλιματιστική Μονάδα



Εικόνα 2: Σημείο ανακατασκευής δικτύου και εγκατάστασης των νέων δικλιδών απομόνωσης στην 2η κλιματιστική μονάδα



Εικόνα 3: Σημείο εγκατάστασης των νέων δικλιδών απομόνωσης στο δίκτυο της 2ης ψυκτική μονάδας



Εικόνα 4: Σημείο εγκατάστασης των νέων δικλιδών απομόνωσης στο δίκτυο της 1ης ψυκτικής μονάδας

2.3.3.1 ΣΩΛΗΝΩΣΕΙΣ, ΕΙΔΙΚΑ ΤΕΜΑΧΙΑ, ΣΥΓΚΟΛΛΗΣΕΙΣ, ΕΛΕΓΧΟΙ

Γενικά

Οι προδιαγραφές αυτές καλύπτουν τους χαλυβδοσωλήνες χωρίς ραφή των δικτύων νερού καθώς και τα ειδικά τεμάχια, τις αναρτήσεις, τα στηρίγματα και τις εργασίες συναρμολόγησης, δοκιμών και ελέγχων.

Τόσο οι χαλυβδοσωλήνες χωρίς ραφή, όσο και τα χαλύβδινα εξαρτήματά των (συστολές, καμπύλες, ταυ κτλ), θα είναι σύμφωνα με τους κανονισμούς DIN-2449 (St.00 κατά DIN-1626) για πίεση λειτουργίας 25atm και θερμοκρασία μέχρι 120°C.

Οι αλλαγές διευθύνσεων, οι διακλαδώσεις και οι συστολές θα γίνονται πάντοτε με ειδικά

χαλύβδινα συγκολλητά εξαρτήματα κατά DIN-2615, DIN-2605, από χάλυβα St.00 κατά DIN- 1629.

Τα πάχη των χαλυβδοσωλήνων χωρίς ραφή που θα χρησιμοποιηθούν είναι:

Ονομαστική διάμετρος (mm)	Πάχος (mm)
2.1/2"	3.6
3"	3.6
4"	4
5"	5

Οι συνδέσεις των σωλήνων μεταξύ τους και με τα εξαρτήματα θα γίνονται πάντα με ηλεκτροσυγκόλληση. Η αλλαγή διεύθυνσης θα γίνεται με ειδικά χαλύβδινα εξαρτήματα (γωνίες, καμπύλες) ή με καμπύλωση του σωλήνα «εν θερμώ», χωρίς ρυτίδωση των τοιχωμάτων ή αλλοίωση της διατομής.

Οι διακλαδώσεις θα γίνονται με ειδικά εξαρτήματα ή με συγκόλληση του σε διακλάδωση σωλήνα (άνοιγμα οπής με εργαλείο στον κύριο σωλήνα, διαμόρφωση με εκτονωτικό εργαλείο «χειλέων» στην κυκλική οπή με διάμετρο ίση με την διάμετρο του σε διακλάδωση σωλήνα.

Τα χρησιμοποιούμενα παρεμβύσματα στεγανότητας στις φλάντζες πρέπει να έχουν την απαιτούμενη αντοχή στην θερμοκρασία και λοιπές ιδιότητες του διερχόμενου ρευστού.

Υδραυλική δοκιμή

Μετά το πέρας όλων των εργασιών θα εκτελείται ο έλεγχος αντοχής των ραφών των συγκολλήσεων με επιβολή εσωτερικής υπερπίεσης, δηλαδή η υδραυλική δοκιμή του δικτύου.

Η εκτέλεση της υδραυλικής δοκιμής θα εκτελείται σε επιμέρους τμήματα του δικτύου, τα οποία θα πληρώνονται με νερό.

Έλεγχος όλων των σωλήνων. Στην περίπτωση που βρεθούν διαρροή/ές αποκαθίστανται και η υδραυλική δοκιμή επαναλαμβάνεται.

Η επιβολή της πίεσης μπορεί να γίνει μέσω των εγκατεστημένων σημείων εξαερισμού ή εκκένωσης. Ο Ανάδοχος θα προετοιμάσει τα σημεία πλήρωσης, που μπορεί να είναι διαφορετικά από τα σημεία εκκένωσης - εξαερισμού.

Λοιπές απαιτήσεις

Μετά το τέλος όλων των εργασιών εγκατάστασης και ελέγχου των αγωγών και πριν την εγκατάσταση της θερμικής μόνωσης, θα πρέπει να βαφούν στην εξωτερική τους επιφάνεια με δύο στρώσεις αντιδιαβρωτικής βαφής. Οι επιφάνειες που δεν θα μονωθούν θα βαφούν συμπληρωματικά και με ριπολίνη χρώματος που θα επιλεγεί από την επίβλεψη.

ΧΑΛΥΒΔΙΝΕΣ ΦΛΑΝΤΖΕΣ

Χαρακτηριστικά

Θα εγκατασταθούν χαλύβδινες φλάντζες για τις συνδέσεις φλαντζωτών δικλείδων, φίλτρων, χαλυβδοσωλήνων κ.λ.π. Οι φλάντζες για σωλήνες DN-65 και πάνω, θα είναι από σφυρήλατο χάλυβα, μηχανοεπεξεργασμένο στην επιφάνειά του και κατάλληλες για συγκόλληση στους σωλήνες με λαιμό συγκόλλησης τουλάχιστον κατά (DIN 2632). Φλάντζες προοριζόμενες για σύνδεση με τεμάχια του εξοπλισμού θα είναι της ίδιας κατηγορίας, σε ότι αφορά τους κανονισμούς, με την φλάντζα που έχει επάνω του ο εξοπλισμός. Όλες οι φλαντζωτές συνδέσεις θα είναι εφοδιασμένες με κατάλληλα παρεμβύσματα πάχους 1,5mm με βάση τον αμιάντο.

Η σύσφιγξη θα επιτυγχάνεται με χαλύβδινα μπουλόνια και περικόχλια με εξαγωνική κεφαλή. Πίεση λειτουργίας των φλαντζών 10atm και θερμοκρασία νερού 120οC.

Κάθε φλάντζα θα έχει τους αντίστοιχους κοχλίες και τα περικόχλια, όπως και το απαιτούμενο παρέμβυσμα. Τα υλικά παρεμβυσμάτων για επίτευξη στεγανότητας στις κοχλιώσεις και φλάντζες πρέπει να εμφανίζουν επαρκή αντοχή σε νερό

θερμοκρασίας τουλάχιστον 115°C χωρίς να πάθουν "αλλοίωση", φθορά ή διάλυση μέσα στο νερό κατά την λειτουργία της εγκατάστασης. Τα χείλη των τεμαχίων σωληνώσεων θα λειαίνονται προσεκτικά ώστε να μη εμφανίζουν εσωτερικά προεξοχές ή ανωμαλίες που εμποδίζουν τη ροή του νερού.

2.3.3.2 ΔΙΚΛΕΙΔΕΣ ΑΝΤΕΠΙΣΤΡΟΦΗΣ

Χαρακτηριστικά βαλβίδων αντεπιστροφής

Οι δικλείδες αντεπιστροφής θα είναι τύπου σπαστού ορειχάλκινου δίσκου μεταλλικής έδρασης με ελατήρια.

Θα έχουν ονομαστική πίεση PN16.

Ο σχεδιασμός, το πάχος και το μήκος των δικλείδων (face to face dimension) θα είναι σύμφωνα με το πρότυπο API 594.

Θα εγκατασταθούν 3 αντεπίστροφα προς αντικατάσταση των υπάρχοντων στο λεβητοστάσιο αμέσως μετά τους κυκλοφορητές:

- 2 ανεπίστροφα 3"
- 1 ανεπίστροφο 4"

Μετά την ολοκλήρωση της εγκατάστασης των αντεπίστροφων θα πρέπει να αποκατασταθούν και τυχόν βλάβες που θα προκληθούν στην υπάρχουσα μόνωση σύμφωνα με τις προδιαγραφές του ΚΕΝΑΚ.

2.3.3.3 ΔΙΚΛΕΙΔΕΣ ΤΥΠΟΥ ΣΦΑΙΡΑΣ (BALL VALVE)

2.3.3.3.1 ΧΕΙΡΟΚΙΝΗΤΕΣ ΑΠΟΜΟΝΩΤΙΚΕΣ ΣΦΑΙΡΙΚΕΣ ΔΙΚΛΕΙΔΕΣ

Χαρακτηριστικά Σφαιρικών Δικλείδων

Οι δικλείδες θα είναι ορειχάλκινες τύπου σφαιράς (ball valve) με τεφλονούχα έδρα PN40 με χαλύβδινο χερούλι, θερμοκρασίας λειτουργίας έως +120 °C.

Η τοποθέτησή τους θα γίνεται με λυόμενους συνδέσμους, ήτοι φλάντζες ή ρακόρ κωνικά. Μετά την ολοκλήρωση της εγκατάστασης των δικλείδων στα σημεία που θα υποδειχθούν από την Υπηρεσία θα πρέπει να αποκατασταθούν και τυχόν βλάβες

που θα προκληθούν στην υπάρχουσα μόνωση σύμφωνα με τις προδιαγραφές του ΚΕΝΑΚ.

Συνολικά τεμάχια δικλίδων

Χειροκίνητες

8 Χειροκίνητες Δικλίδες τύπου σφαίρας 3"

1 Χειροκίνητες Δικλίδες τύπου σφαίρας 2.1/2"

2.3.3.4 ΜΑΝΟΜΕΤΡΑ

Μανόμετρα

Θα αντικατασταθούν τέσσερα (4) μανόμετρα στις θέσεις που θα υποδειχθούν από την Υπηρεσία για τη λήψη και ανάγνωση των πιέσεων. Τα μανόμετρα θα είναι ορειχάλκινα διαμέτρου 50mm με αναμονή διατομής Φ-1/2" με αρσενικό σπείρωμα και θα συνοδεύονται από κρουνό απομόνωσης και εξαερισμού. Η κλίμακα θα επιλεγεί έτσι, ώστε οι ενδείξεις των μετρήσεων να βρίσκονται στην περιοχή 1/4-3/4 της κλίμακας με ακρίβεια +/-2%.

Τεμάχια : 4

2.3.3.5 ΑΥΤΟΜΑΤΟ ΕΞΑΕΡΙΣΤΙΚΟ

Θα αντικατασταθούν τέσσερα (4) αυτόματα εξαερίστηκα στις θέσεις που θα υποδειχθούν από την Υπηρεσία που βρίσκονται εντός του δώματος.

Τα Αυτόματα εξαεριστικά σωληνώσεων, θα είναι διαμέτρου 1/2" , πίεσης λειτουργίας 10 bar, για θερμοκρασία νερού μέχρι 110 °C. Τα αυτόματα εξαεριστικά θα είναι τύπου αεροφυλακίου με πλωτήρα .

Πριν από κάθε εξαεριστικό θα τοποθετείται βάνα σφαιρική για απομόνωση βαρέως τύπου.

Τεμάχια : 4

ρυθμιζόμενοι από τον χρήστη με τα κατάλληλα δικαιώματα. Βεβαίως θα παραμείνει η δυνατότητα του χειροκίνητου χειρισμού κατ' επιλογή των ταχυτήτων των ανεμιστήρων, όπως και των ελαχίστων και μεγίστων τιμών ρύθμισης αυτών. Οι ζητούμενες αλλαγές και επεκτάσεις του κώδικα θα γίνουν χωρίς να διαταραχθεί ο υφιστάμενος τρόπος λειτουργίας και το γραφικό περιβάλλον του BEMS, παρά μόνον θα προκύψει επέκταση του γραφικού περιβάλλοντος και αυξημένες δυνατότητες και έλεγχοι του BEMS. Η επέκταση του BMS θα γίνει από πιστοποιημένο συνεργάτη της DEOS AG.

3. Χρονοδιάγραμμα του παρόντος Έργου – Διαδικασία Πληρωμών

Ο χρόνος ολοκλήρωσης της προμήθειας θα είναι εκατόν πενήντα (150) ημέρες μετά την υπογραφή της σύμβασης.

Η αποπληρωμή του παρόντος έργου θα γίνει ως εξής :

100% με την ολοκλήρωση της προμήθειας.

**Συνολική αμοιβή για την παροχή των υπηρεσιών που προαναφέρονται :
38.000 Ευρώ με ΦΠΑ. και Κ.Α.Ε: 30.7135.0004**

ΚΟΖΑΝΗ ΑΠΡΙΛΙΟΣ 2018

ΣΥΝΤΑΧΘΗΚΕ

ΓΚΑΤΖΑΒΕΛΛΑΣ
ΝΙΚΟΛΑΟΣ
ΗΛ/ΓΟΣ ΜΗΧ/ΚΟΣ ΤΕ

ΕΛΕΓΧΘΗΚΕ

ΚΑΡΠΟΥΖΑΣ ΧΡΗΣΤΟΣ
ΠΟΛΙΤΙΚΟΣ ΜΗΧΑΝΙΚΟΣ
ΠΡΟΙΣΤΑΜΕΝΟΣ
ΤΜΗΜΑΤΟΣ ΜΕΛΕΤΩΝ
Δ.Τ.Υ.

ΘΕΩΡΗΘΗΚΕ

ΠΕΧΛΙΒΑΝΙΔΗΣ
ΜΙΧΑΛΗΣ
ΜΗΧΑΝΟΛΟΓΟΣ
ΜΗΧΑΝΙΚΟΣ
Δ/ΝΤΗΣ ΤΕΧΝΙΚΩΝ
ΥΠΗΡΕΣΙΩΝ

ΣΥΓΓΡΑΦΗ ΥΠΟΧΡΕΩΣΕΩΝ

ΑΝΑΘΕΤΟΥΣΑ ΑΡΧΗ:

ΔΗΜΟΣ ΚΟΖΑΝΗΣ

ΤΙΤΛΟΣ ΕΡΓΟΥ:

**«ΠΡΟΜΗΘΕΙΑ ΗΛΕΚΤΡΟΜΗΧΑΝΟΛΟΓΙΚΟΥ ΕΞΟΠΛΙΣΜΟΥ
ΚΛΕΙΣΤΟΥ ΓΥΜΝΑΣΤΗΡΙΟΥ ΛΕΥΚΟΒΡΥΣΗΣ»**

ΠΡΟΫΠΟΛΟΓΙΣΜΟΣ:

**Τριάντα Οχτώ Χιλιάδες Ευρώ (38.000,00€)
συμπεριλαμβανομένου του Φ.Π.Α.**

ΑΡΙΘΜΟΣ ΜΕΛΕΤΗΣ

102/2018

ΑΡΘΡΟ 1: ΕΙΣΑΓΩΓΗ

1.1. Ορισμοί

Αναθέτουσα Αρχή:	Δήμος Κοζάνης
Ανάδοχος :	Ο Προσφέρων που θα επιλεγεί και θα συνάψει Σύμβαση με Αναθέτουσα Αρχή, με αντικείμενο ΠΡΟΜΗΘΕΙΑ ΗΛΕΚΤΡΟΜΗΧΑΝΟΛΟΓΙΚΟΥ ΕΞΟΠΛΙΣΜΟΥ ΚΛΕΙΣΤΟΥ ΓΥΜΝΑΣΤΗΡΙΟΥ ΛΕΥΚΟΒΡΥΣΗΣ B. ΤΕΧΝΙΚΗ ΠΕΡΙΓΡΑΦΗ - ΠΡΟΔΙΑΓΡΑΦΕΣ της Προκήρυξης
Δημοπρατούσα Αρχή:	Δήμος Κοζάνης
Προϊστάμενη Αρχή :	Δήμος Κοζάνης
Διευθύνουσα Υπηρεσία:	Δ/νση Οικονομικών Υποχρεώσεων
Σύμβαση:	Το συμφωνητικό που υπογράφεται μεταξύ της Αναθέτουσας Αρχής και του Αναδόχου
Συμβατικά Τεύχη:	Η σύμβαση, τα τυχόν παραρτήματά της, όπως αναφέρονται στην παράγραφο 1.3 της παρούσης συγγραφής, με αυτή τη σειρά ισχύος.

1.2. Συγγραφή Υποχρεώσεων (Σ.Υ.)

Η παρούσα Σ.Υ. αποτελείται από δέκα πέντε (15) άρθρα (περιλαμβανομένου και του παρόντος), στα οποία προσδιορίζεται το γενικό πλαίσιο και οι ειδικοί όροι για την εργασία του Αναδόχου.

1.3. Σειρά ισχύος Συμβατικών τευχών

Τα παρακάτω Τεύχη Τεχνικών Προδιαγραφών μαζί με όλα τα έγγραφα που προσαρτώνται σ' αυτά ή τα συμπληρώνουν, θα αποτελέσουν μέρος της Σύμβασης και ταξινομούνται κατά σειρά προτεραιότητας ως εξής:

1. Σύμβαση υπογεγραμμένη από την Αναθέτουσα Αρχή και τον Ανάδοχο.
2. Διακήρυξη του Διαγωνισμού
3. Συγγραφή Υποχρεώσεων
4. Τεχνική προσφορά Αναδόχου.

ΑΡΘΡΟ 2: ΑΝΤΙΚΕΙΜΕΝΟ ΥΠΟΧΡΕΩΣΕΩΝ ΤΟΥ ΑΝΑΔΟΧΟΥ

Για το αντικείμενο υποχρεώσεων του Αναδόχου βλ. αναλυτικά Τεύχη Τεχνικών Προδιαγραφών.

ΑΡΘΡΟ 3: ΚΑΤΑΡΤΙΣΗ ΚΑΙ ΥΠΟΓΡΑΦΗ ΣΥΜΒΑΣΗΣ ΠΡΟΜΗΘΕΙΑΣ

Μετά την ανακοίνωση της Απόφασης Κατακύρωσης και τη λήψη των απαιτούμενων εγκρίσεων, καταρτίζεται η σχετική Σύμβαση προμήθειας ειδών, η οποία ρυθμίζει όλες τις λεπτομέρειες για την εφαρμογή της Κατακύρωσης.

Η Σύμβαση, που περιλαμβάνει, λεπτομερώς όλους τους όρους και τις προϋποθέσεις για την υλοποίηση του υποέργου καθώς και τα δικαιώματα και τις υποχρεώσεις των συμβαλλομένων μερών, καταρτίζεται με βάση την Κατακύρωση, την προσφορά και την Προκήρυξη, κατά φθίνουσα σειρά ιεραρχίας και κατισχύει αυτών πλην καταδήλων σφαλμάτων ή παραδρομών.

Για τις ανάγκες κατάρτισης των ειδικών όρων και λεπτομερειών της Σύμβασης, ο Ανάδοχος θα συνεργαστεί με την Αναθέτουσα Αρχή.

Σε περίπτωση που πιθανολογείται ότι, κατά το χρονικό διάστημα κατάρτισης του τελικού κειμένου της Σύμβασης, θα λήξει η ισχύς της προσφοράς ή της εγγύησης συμμετοχής, ο Ανάδοχος υποχρεούται στην έγκαιρη παράταση της ισχύος της προσφοράς του κατά τον εκτιμώμενο για την ολοκλήρωση του κειμένου της Σύμβασης απαιτούμενο χρόνο και την παράταση, για τον ίδιο χρόνο, της ισχύος της εγγυητικής συμμετοχής ή την αντικατάστασή της με την εγγύηση καλής εκτέλεσης.

Μετά την ολοκλήρωση του εγγράφου της Σύμβασης και μέσα σε χρονικό διάστημα είκοσι (20) ημερών από την λήψη έγγραφης πρόσκλησης από την Αναθέτουσα Αρχή, ο Ανάδοχος υποχρεούται να προσέλθει για την υπογραφή της Σύμβασης, προσκομίζοντας τα παρακάτω στοιχεία:

(α) Στην περίπτωση που ο Ανάδοχος είναι εταιρεία ή συνεταιρισμός ή ένωση προσώπων ή κοινοπραξία, τα έγγραφα νομιμοποίησης του προσώπου που θα υπογράψει τη Σύμβαση.

(β) Εγγύηση καλής εκτέλεσης των όρων της Σύμβασης που θα ανέρχεται στο 5% της συνολικής αξίας του προσφερομένου Υποέργου χωρίς Φ.Π.Α.

Η εγγύηση καλής εκτέλεσης, όπως και όλες οι εγγυήσεις που αναφέρονται στην Προκήρυξη, εκδίδεται από πιστωτικά ιδρύματα ή άλλα νομικά πρόσωπα που λειτουργούν νόμιμα στην Ελλάδα σε άλλο κράτος μέλος της Ευρωπαϊκής Ένωσης (ΕΕ) ή του Ευρωπαϊκού Οικονομικού Χώρου (ΕΟΧ) ή σε τρίτες χώρες που έχουν υπογράψει τη Συμφωνία Δημοσίων Συμβάσεων του Παγκόσμιου Οργανισμού Εμπορίου, η οποία κυρώθηκε με το νόμο 2513/1997 και έχουν, σύμφωνα με την νομοθεσία των κρατών αυτών, αυτό το δικαίωμα.

Εγγυήσεις που εκδίδονται σε άλλο κράτος εκτός της Ελλάδας, θα συνοδεύονται από επίσημη μετάφρασή τους στην Ελληνική γλώσσα.

Στην περίπτωση που ο ανάδοχος δεν προσέλθει να υπογράψει τη Σύμβαση, η Υπηρεσία επιβάλλει τις προβλεπόμενες στις κείμενες διατάξεις κυρώσεις.

ΒΑΣΙΚΑ ΣΤΟΙΧΕΙΑ ΣΥΜΒΑΣΗΣ ΠΡΟΜΗΘΕΙΑΣ

ΑΡΘΡΟ 4: ΕΦΑΡΜΟΣΤΕΟ ΔΙΚΑΙΟ

Η Σύμβαση διέπεται από το Ελληνικό Δίκαιο.

Σε περίπτωση διαφορών που ενδεχομένως προκύπτουν σχετικά με την ερμηνεία ή την εκτέλεση ή την εφαρμογή της Σύμβασης ή εξ' αφορμής της, η Αναθέτουσα Αρχή και ο Ανάδοχος καταβάλλουν κάθε προσπάθεια για τη φιλική επίλυσή τους, σύμφωνα με τους κανόνες της καλής πίστης και των χρηστών συναλλακτικών ηθών.

Για κάθε διαφορά που δεν είναι δυνατό να επιλυθεί σύμφωνα με τα παραπάνω οριζόμενα, αρμόδια θα είναι τα δικαστήρια που εδρεύουν στην Κοζάνη.

ΑΡΘΡΟ 5: ΕΓΓΥΗΣΕΙΣ

ΕΓΓΥΗΣΗ ΚΑΛΗΣ ΕΚΤΕΛΕΣΗΣ ΤΟΥ ΕΡΓΟΥ

Η εγγύηση καλής εκτέλεσης της Σύμβασης Προμήθειας ειδών το ύψος της οποίας θα ανέρχεται στο 5% της συμβατικής τους αξίας, χωρίς Φ.Π.Α, επιστρέφεται μετά την οριστική (ποσοτική και ποιοτική) παραλαβή του έργου και ύστερα από την εκκαθάριση τυχόν απαιτήσεων από τους δύο συμβαλλομένους.

ΕΓΓΥΗΣΗ ΚΑΛΗΣ ΛΕΙΤΟΥΡΓΙΑΣ

Για την καλή λειτουργία του προμηθευόμενου εξοπλισμού ο Ανάδοχος υποχρεούται, μετά την οριστική παραλαβή τους, να καταθέσει εγγύηση, το ύψος της οποίας θα ανέρχεται στο 3% της συμβατικής τους αξίας, χωρίς Φ.Π.Α. και με χρόνο ισχύος ένα (1) έτος.

Η εγγύηση καλής λειτουργίας επιστρέφεται στον Ανάδοχο μετά τη λήξη της περιόδου εγγύησης.

ΑΡΘΡΟ 6: ΠΑΡΑΔΟΣΗ – ΠΑΡΑΛΑΒΗ

ΧΡΟΝΟΔΙΑΓΡΑΜΜΑ ΠΑΡΑΔΟΣΗΣ

Η διάρκεια υλοποίησης της συμβάσεως προμήθειας ειδών ορίζεται σε χρονικό διάστημα εκατόν πενήντα (150) ημερών από την ημερομηνία υπογραφής της.

ΠΡΟΫΠΟΘΕΣΕΙΣ ΚΑΙ ΔΙΑΔΙΚΑΣΙΑ ΠΑΡΑΛΑΒΗΣ

Η ποσοτική και ποιοτική παραλαβή του παραδοτέου εξοπλισμού, θα γίνεται από την Επιτροπή Παραλαβής.

Στο Συμβατικό Τίμημα περιλαμβάνονται όλα τα σχετικά με την υλοποίηση της Προμήθειας έξοδα, όπως:

- α) τα έξοδα μεταφοράς, χειρισμού, συσκευασίας, φόρτωσης, εκφόρτωσης, διαμετακόμισης, παράδοσης, αποσυσκευασίας, ελέγχου, ασφάλισης, επιτόπιας συναρμολόγησης ή/και της θέσης σε λειτουργία των προμηθευόμενων με τη Σύμβαση προϊόντων,
- γ) τα έξοδα της προμήθειας των εργαλείων που απαιτούνται για την υλοποίηση της Προμήθειας

δ) τα έξοδα της προμήθειας ή παραγωγής εγχειριδίων και οδηγιών.

ΜΕΤΑΘΕΣΗ ΧΡΟΝΟΔΙΑΓΡΑΜΜΑΤΟΣ – ΠΟΙΝΙΚΕΣ ΡΗΤΡΕΣ

Η Αναθέτουσα Αρχή διατηρεί μονομερώς το δικαίωμα μετάθεσης του χρονοδιαγράμματος του υποέργου, εάν κρίνει ότι αυτό επιβάλλεται, για εύλογο χρονικό διάστημα και στις περιπτώσεις αυτές ενημερώνει εγκαίρως τον Ανάδοχο για την διαφοροποίηση του χρονοδιαγράμματος ως προς τη συγκεκριμένη δραστηριότητα.

Ο Ανάδοχος δικαιούται να ζητήσει μετάθεση της προθεσμίας εκτέλεσης του υποέργου, στην περίπτωση που η εκτέλεση της Σύμβασης ή επί μέρους δραστηριοτήτων της καθυστερεί ή πρόκειται να καθυστερήσει για λόγους που δεν ανάγονται σε περιοχές ευθύνης του ή για λόγους ανωτέρας βίας. Στην περίπτωση αυτή ο Ανάδοχος συνυποβάλλει πλήρη και λεπτομερή στοιχεία για την τεκμηρίωση του αιτήματός του και το αίτημα εξετάζεται από την Αναθέτουσα Αρχή η οποία αποφασίζει εάν δικαιολογείται να δοθεί μετάθεση και πόση, είτε για το μέλλον είτε με αναδρομική ισχύ και ειδοποιεί σχετικά γραπτώς τον Ανάδοχο.

Για τη διαδικασία και τις συνέπειες της έκπτωσης εφαρμόζονται αναλογικά οι διατάξεις της κείμενης νομοθεσίας που ισχύει.

Οι ποινικές ρήτρες δεν επιβάλλονται και η έκπτωση δεν επέρχεται αν ο Ανάδοχος αποδείξει ότι η καθυστέρηση οφείλεται σε ανωτέρα βία ή σε υπαιτιότητα του αναθέτοντος.

Όλοι οι όροι της σύμβασης που θα υπογραφεί θεωρούνται ουσιώδεις. Επίσης, η Αναθέτουσα Αρχή έχει το δικαίωμα να κηρύξει έκπτωτο τον ανάδοχο αν δεν εκπληρώνει ή εκπληρώνει πλημμελώς τις συμβατικές του υποχρεώσεις ή παραβιάζει οποιοδήποτε όρο της σύμβασης που θα υπογραφεί. Στις περιπτώσεις αυτές ο ανάδοχος δε δικαιούται αποζημίωσης.

Οι χρόνοι υπολογίζονται σε ημερολογιακές ημέρες, τα ποσά όπως προβλέπονται στη σύμβαση (με Φ.Π.Α.) και οι προθεσμίες χωρίς μεταθέσεις.

Οι ρήτρες καθυστέρησης των παραδόσεων θα περιέχονται στη σύμβαση, θα επιβάλλονται με απόφαση του αρμοδίου οργάνου της Αναθέτουσας Αρχής και θα παρακρατούνται από την επομένη πληρωμή του αναδόχου.

Σε περίπτωση κήρυξης του Αναδόχου ως εκπτώτου, η Αναθέτουσα Αρχή δικαιούται, κατά την κρίση της, να κρατήσει μέρος ή το σύνολο του εξοπλισμού, καταβάλλοντας το αναλογούν συμβατικό τίμημα.

ΑΡΘΡΟ 7: ΤΡΟΠΟΣ ΠΛΗΡΩΜΗΣ – ΚΡΑΤΗΣΕΙΣ

Η πληρωμή του Συμβατικού Τιμήματος του υποέργου θα γίνει, σε ποσοστό **100%** του Συμβατικού Τιμήματος, μετά την οριστική (ποιοτική και ποσοτική) παραλαβή τους.

Όλες οι πληρωμές θα γίνονται σε ευρώ με την προσκόμιση των νομίμων δικαιολογητικών που προβλέπονται από τις ισχύουσες διατάξεις κατά το χρόνο πληρωμής και σε χρόνο προσδιοριζόμενο από την αναγκαία διοικητική διαδικασία για έκδοση των σχετικών χρηματικών ενταλμάτων.

ΑΡΘΡΟ 8: ΕΓΓΥΗΤΙΚΗ ΕΥΘΥΝΗ

Ο Ανάδοχος εγγυάται προς την Αναθέτουσα Αρχή ότι τα υποέργα θα εκτελεσθούν σύμφωνα με τους όρους και προϋποθέσεις της Σύμβασης και ότι τα υπό προμήθεια προϊόντα θα πληρούν όλες τις ιδιότητες και χαρακτηριστικά που προβλέπονται στη Σύμβαση, θα στερούνται οποιωνδήποτε ελαττωμάτων (οφειλομένων ενδεικτικά σε ελλιπή σχεδίαση, πλημμελή κατασκευή, ελαττωματικά υλικά) και ότι θα ανταποκρίνονται στις προδιαγραφές, λειτουργίες, αποτελέσματα και ιδιότητες όπως αυτές προδιαγράφονται στην Προκήρυξη ή επιτρέπεται να προδιαγραφούν από την Αναθέτουσα Αρχή κατά την εκτέλεση του υποέργου.

Ο Ανάδοχος εγγυάται προς την Αναθέτουσα Αρχή ότι όλος ο εξοπλισμός θα είναι κατά την παράδοσή του καινούργιος και θα συνοδεύεται από τις αντίστοιχες εγγυήσεις.

Ο Ανάδοχος εγγυάται αυτοτελώς την καλή και προσήκουσα λειτουργία του εξοπλισμού κατά την περίοδο εγγύησης καλής λειτουργίας.

Είναι υπεύθυνος για τη χωρίς καθυστέρηση και με δικά του έξοδα αποκατάσταση κάθε ελαττώματος που αναφαινεται κατά την περίοδο αυτή, εκτός αν μπορέσει να αποδείξει ότι τα ελαττώματα προέρχονται από αίτια που δεν έχουν σχέση με σφάλματα στην κατασκευή, στα υλικά, στη σχεδίαση ή στην υλοποίηση.

Αν ελαττώματα κατά τη διάρκεια της περιόδου αυτής συνεπάγονται την αχρηστία μέρους ή του συνόλου του εξοπλισμού, ο Ανάδοχος προβαίνει σε αντικαταστάσεις σε τέτοιο βαθμό ώστε να διατηρηθεί το επίπεδο που καθορίζεται στη Σύμβαση, χωρίς επιβάρυνση της Αναθέτουσας Αρχής.

Η Αναθέτουσα Αρχή πληροφορεί τον Ανάδοχο ως προς το είδος και την έκταση κάθε ελαττώματος μόλις αυτό γίνει εμφανές. Αν ο Ανάδοχος δεν αποκαταστήσει το ελάττωμα χωρίς καθυστέρηση, η Αναθέτουσα Αρχή μπορεί να φροντίσει για την αποκατάσταση του ελαττώματος από τρίτον, με κίνδυνο και δαπάνη του Αναδόχου.

ΑΡΘΡΟ 9: ΕΚΧΩΡΗΣΕΙΣ – ΜΕΤΑΒΙΒΑΣΕΙΣ

Ο Ανάδοχος δεν δικαιούται να μεταβιβάσει ή εκχωρήσει τη Σύμβαση ή μέρος αυτής χωρίς την έγγραφη συναίνεση της Αναθέτουσας Αρχής. Κατ' εξαίρεση ο Ανάδοχος δικαιούται να εκχωρήσει, χωρίς έγκριση, τις απαιτήσεις του έναντι της Αναθέτουσας Αρχής για την καταβολή Συμβατικού Τιμήματος, με βάση τους όρους της Σύμβασης, σε Τράπεζα της επιλογής του που λειτουργεί νόμιμα στην Ελλάδα.

Η Αναθέτουσα Αρχή δύναται να εγκρίνει αίτημα του Αναδόχου για μεταβίβαση ή εκχώρηση, μόνο στην περίπτωση που εκείνος που τον υποκαθιστά ανταποκρίνεται στα κριτήρια επιλογής που ίσχυαν για την ανάθεση της Σύμβασης. Σε περίπτωση υποκατάστασης ο Ανάδοχος δεν απαλλάσσεται από τις υποχρεώσεις του σχετικά με το τμήμα της Σύμβασης που έχει ήδη εκτελεσθεί ή το τμήμα που δεν εκχωρήθηκε.

ΑΡΘΡΟ 10: ΥΠΕΡΓΟΛΑΒΙΑ

Ο Ανάδοχος, για την υλοποίηση του υποέργου, θα χρησιμοποιήσει τους υπεργολάβους που έχει προσδιορίσει στην προσφορά του, για το κατά περίπτωση αναφερόμενο στην προσφορά του τμήμα τους.

Οι υπεργολάβοι δεν αποκτούν οποιαδήποτε συμβατική σχέση με την Αναθέτουσα Αρχή.

Ο Ανάδοχος ευθύνεται για τις πράξεις, παραλείψεις και αμέλειες των υπεργολάβων και των εκπροσώπων ή των υπαλλήλων τους, όπως ακριβώς και για τις πράξεις, παραλείψεις ή αμέλειες του ιδίου, των εκπροσώπων ή των υπαλλήλων του.

Ο Ανάδοχος δικαιούται να αντικαταστήσει υπεργολάβο σε περίπτωση διακοπής της συνεργασίας του με αυτόν ή να χρησιμοποιήσει και άλλον υπεργολάβο, μόνο εφ' όσον ο νέος υπεργολάβος ανταποκρίνεται στα αντίστοιχα κριτήρια επιλογής που ίσχυσαν για την ανάθεση της Σύμβασης.

Προκειμένου να συνάψει νέα υπεργολαβία, ο Ανάδοχος απαιτείται να έχει τη γραπτή άδεια της Αναθέτουσας Αρχής. Τα τμήματα τα οποία καλύπτει η υπεργολαβία, καθώς και η ταυτότητα του υπεργολάβου κοινοποιούνται στην Αναθέτουσα Αρχή, μαζί με έγγραφη τεκμηρίωση του Αναδόχου από την οποία πρέπει να προκύπτει ότι ο υπεργολάβος ανταποκρίνεται στα αντίστοιχα κριτήρια επιλογής που ίσχυσαν για την ανάθεση της Σύμβασης.

Η Αναθέτουσα Αρχή δικαιούται να ζητήσει από τον Ανάδοχο την αντικατάσταση υπεργολάβου ή φυσικού προσώπου εμπλεκόμενου στην εκτέλεση του Υποέργου που, κατά την βάσιμη και αιτιολογημένη κρίση της, δεν ανταποκρίνεται στις απαιτήσεις του Υποέργου, ο δε Ανάδοχος υποχρεούται στην περίπτωση αυτή να ανταποκριθεί στην απαίτηση της Αναθέτουσας Αρχής, σε εύλογο χρονικό διάστημα που θα συμφωνηθεί από κοινού ότι απαιτείται για την εξεύρεση αντικαταστάτη.

Σε κάθε περίπτωση, την πλήρη ευθύνη για την ολοκλήρωση του Υποέργου φέρει αποκλειστικά ο Ανάδοχος.

ΑΡΘΡΟ 11: ΖΗΤΗΜΑΤΑ ΚΥΡΙΟΤΗΤΑΣ ΚΑΙ ΠΝΕΥΜΑΤΙΚΗΣ ΙΔΙΟΚΤΗΣΙΑΣ

Ο Ανάδοχος διατηρεί την κυριότητα του προμηθευόμενου είδους μέχρι την ημερομηνία Οριστικής Παραλαβής του, οπότε η κυριότητα μεταβιβάζεται στην Αναθέτουσα Αρχή, ελεύθερη από κάθε βάρος και δικαίωμα τρίτου.

Όλο το έγγραφο ή υλικό που αποκτάται, συγκεντρώνεται ή καταρτίζεται από τον Ανάδοχο κατά την εκτέλεση της Σύμβασης, όπως διαγράμματα σχέδια, προδιαγραφές κ.λ.π. είναι εμπιστευτικά και ανήκουν στην απόλυτη ιδιοκτησία της Αναθέτουσας Αρχής. Ο Ανάδοχος, μόλις ολοκληρώσει την εκτέλεση της Σύμβασης, παραδίδει όλα τα έγγραφα και τα στοιχεία στην Αναθέτουσα Αρχή. Ο Ανάδοχος μπορεί να κρατά αντίγραφα αυτών των εγγράφων και στοιχείων, αλλά δεν επιτρέπεται να τα χρησιμοποιεί για σκοπούς άλλους από της Σύμβασης, χωρίς την προηγούμενη γραπτή συναίνεση της Αναθέτουσας Αρχής.

Κατά τα λοιπά ισχύουν οι διατάξεις του ν.2121/1993 περί πνευματικής ιδιοκτησίας.

Σε περίπτωση άσκησης αγωγής ή ένδικου μέσου κατά της Αναθέτουσας Αρχής από τρίτο για οποιοδήποτε θέμα σχετικά με δικαιώματα επί του εξοπλισμού, η Αναθέτουσα Αρχή οφείλει να ειδοποιήσει αμέσως και γραπτά με όλες τις απαραίτητες πληροφορίες τον Ανάδοχο, ο οποίος υποχρεούται να αμυνθεί, δικαστικά και εξωδικαστικά, για λογαριασμό της Αναθέτουσας Αρχής, έναντι του τρίτου. Σε κάθε περίπτωση, ο Ανάδοχος αφενός βαρύνεται με όλα τα έξοδα τα οποία θα κληθεί να καταβάλει η Αναθέτουσα Αρχή εξ αυτού του λόγου, συμπεριλαμβανομένης και κάθε δικαστικής δαπάνης ή αμοιβής δικηγόρων, αφετέρου υποχρεούται να αποζημιώσει την Αναθέτουσα Αρχή για κάθε θετική ή αποθετική ζημία που θα υποστεί από ενδεχόμενη αποδοχή της παραπάνω αγωγής ή του ένδικου μέσου.

ΑΡΘΡΟ 12: ΥΠΟΧΡΕΩΣΕΙΣ ΑΣΦΑΛΙΣΗΣ

Ο Ανάδοχος φέρει τον κίνδυνο για κάθε ζημία ή απώλεια των προϊόντων που θα παραδοθούν στην Αναθέτουσα Αρχή σε εκτέλεση της Σύμβασης Προμήθειας, μέχρι την ημερομηνία οριστικής παραλαβής τους, υποχρεούμενος σε περίπτωση ζημιάς, φθοράς ή απώλειας σε πλήρη αποκατάσταση ή, ακόμη και αντικατάστασή τους.

Μετά την Οριστική Παραλαβή ο κίνδυνος μεταβιβάζεται στην Αναθέτουσα Αρχή.

Ο Ανάδοχος υποχρεούται να λαμβάνει κάθε πρόσφορο μέτρο ασφάλειας και προστασίας για την αποτροπή ζημιών ή φθορών και είναι υπεύθυνος για κάθε ζημία ή βλάβη προσώπων, πραγμάτων ή εγκαταστάσεων της Αναθέτουσας Αρχής, του προσωπικού της ή τρίτων και για την αποκατάσταση κάθε τέτοιας βλάβης ή ζημιάς που είναι δυνατόν να προξηνηθεί κατά ή επ' ευκαιρία της εκτέλεσης του Υποέργου από τον Ανάδοχο ή τους υπεργολάβους του εφ' όσον οφείλεται σε πράξη ή παράλειψη αυτών.

Ο Ανάδοχος υποχρεούται να ασφαλίσει και διατηρεί ασφαλισμένο το προσωπικό του στους αρμόδιους ασφαλιστικούς οργανισμούς καθ' όλη τη διάρκεια εκτέλεσης του έργου και μεριμνά όπως οι υπεργολάβοι του πράξουν το ίδιο.

ΑΡΘΡΟ 13: ΕΜΠΙΣΤΕΥΤΙΚΟΤΗΤΑ

Χωρίς την προηγούμενη γραπτή συναίνεση της Αναθέτουσας Αρχής, ο Ανάδοχος δεν αποκαλύπτει εμπιστευτικές πληροφορίες που του δόθηκαν ή που ο ίδιος ανακάλυψε κατά την υλοποίηση του έργου, ούτε κοινοποιεί στοιχεία, έγγραφα και πληροφορίες των οποίων λαμβάνει γνώση σε σχέση με τη Σύμβαση, υποχρεούται δε να μεριμνά ώστε το προσωπικό του, οι υπεργολάβοι του και κάθε συνεργαζόμενος με αυτόν να τηρήσει την ως άνω υποχρέωση. Σε περίπτωση αθέτησης από τον Ανάδοχο της ως άνω υποχρέωσής του, η Αναθέτουσα Αρχή δικαιούται να απαιτήσει την αποκατάσταση τυχόν ζημιάς της και την παύση κοινοποίησης των εμπιστευτικών πληροφοριών και την παράλειψή της στο μέλλον.

Ο Ανάδοχος δεν δύναται να προβαίνει σε δημόσιες δηλώσεις σχετικά με τα Υποέργα χωρίς την προηγούμενη συναίνεση της Αναθέτουσας Αρχής, ούτε να συμμετέχει σε δραστηριότητες

ασυμβίβαστες με τις υποχρεώσεις του απέναντι στην Αναθέτουσα Αρχή και δεν δεσμεύει την Αναθέτουσα Αρχή, με κανένα τρόπο, χωρίς την προηγούμενη γραπτή της συναίνεση.

Κατά την εκτέλεση των καθηκόντων της, η Επιτροπή Παραλαβής και όλα τα εξουσιοδοτημένα από την Αναθέτουσα Αρχή πρόσωπα οφείλουν να μην ανακοινώνουν σε κανένα, παρά μόνο στα πρόσωπα που δικαιούνται να γνωρίζουν, πληροφορίες που περιήλθαν σ' αυτούς κατά τη διάρκεια και με την ευκαιρία της εκτέλεσης του έργου και αφορούν σε τεχνικά ή εμπορικά ζητήματα ή μεθόδους κατασκευής ή λειτουργίας του υποέργου ή του Αναδόχου.

ΑΡΘΡΟ 14: ΑΝΩΤΕΡΑ ΒΙΑ

Τα συμβαλλόμενα μέρη δεν ευθύνονται για τη μη εκπλήρωση των συμβατικών τους υποχρεώσεων, στο μέτρο που η αδυναμία εκπλήρωσης οφείλεται σε περιστατικά ανωτέρας βίας.

Ο Ανάδοχος, επικαλούμενος υπαγωγή της αδυναμίας εκπλήρωσης υποχρεώσεων του σε γεγονός που εμπίπτει στην προηγούμενη παράγραφο, οφείλει να γνωστοποιήσει και επικαλεσθεί προς την Αναθέτουσα Αρχή τους σχετικούς λόγους και περιστατικά εντός αποσβεστικής προθεσμίας είκοσι (20) ημερών από τότε που συνέβησαν, προσκομίζοντας τα απαραίτητα αποδεικτικά στοιχεία. Η Αναθέτουσα Αρχή υποχρεούται να απαντήσει εντός είκοσι (20) ημερών από λήψεως του σχετικού αιτήματος του Αναδόχου, διαφορετικά με την πάροδο άπρακτης της προθεσμίας τεκμαίρεται η αποδοχή του αιτήματος.

ΑΡΘΡΟ 15: ΛΥΣΗ – ΚΑΤΑΓΓΕΛΙΑ ΤΗΣ ΣΥΜΒΑΣΗΣ – ΕΚΠΤΩΣΗ ΑΝΑΔΟΧΟΥ

Η Αναθέτουσα Αρχή δικαιούται να καταγγείλει τη Σύμβαση σε οποιαδήποτε από τις ακόλουθες περιπτώσεις:

- α) ο Ανάδοχος δεν υλοποιεί τα Υποέργα με τον τρόπο που ορίζεται στη Σύμβαση, παρά τις προς τούτο επανειλημμένες οχλήσεις της Αναθέτουσας Αρχής
- β) ο Ανάδοχος εκχωρεί τη Σύμβαση ή αναθέτει εργασίες υπεργολαβικά χωρίς την άδεια της Αναθέτουσας Αρχής
- γ) Ο Ανάδοχος πτωχεύσει, τεθεί υπό αναγκαστική διαχείριση ή εκκαθάριση, λυθεί ή ανακληθεί η άδεια λειτουργίας του ή γίνουν πράξεις αναγκαστικής εκτελέσεως σε βάρος του, στο σύνολο ή σε σημαντικό μέρος των περιουσιακών του στοιχείων.
- δ) **εκδίδεται τελεσίδικη απόφαση κατά του Αναδόχου για αδίκημα σχετικό με την άσκηση του επαγγέλματός του**

Τα αποτελέσματα της καταγγελίας επέρχονται από την περιέλευση στον Ανάδοχο της εκ μέρους της Αναθέτουσας Αρχής καταγγελίας. Κατ' εξαίρεση, η Αναθέτουσα Αρχή δύναται, κατ' ενάσκηση διακριτικής της ευχέρειας, για όσες από τις περιπτώσεις καταγγελίας είναι αυτό δυνατό, να τάξει εύλογη (κατ' αυτήν) προθεσμία θεραπείας της παραβάσεως, οπότε τα αποτελέσματα της καταγγελίας επέρχονται αυτόματα με την πάροδο της ταχθείσας προθεσμίας, εκτός εάν η Αναθέτουσα Αρχή γνωστοποιήσει εγγράφως προς τον Ανάδοχο ότι θεωρεί την παράβαση θεραπευθείσα.

Με την μετά από καταγγελία της Αναθέτουσας Αρχής λύση της Σύμβασης, ο Ανάδοχος υποχρεούται μετά από αίτηση της Αναθέτουσας Αρχής:

- α) Να απόσχει από την διενέργεια οποιασδήποτε εργασίας, έργου ή εκτέλεσης υποχρεώσεώς του που πηγάζει από τη Σύμβαση, πλην εκείνων που επιβάλλονται για την διασφάλιση προϊόντων, εργασιών και εγκαταστάσεων.
- β) Να παραδώσει, σε χρόνο που θα προσδιορίσει η Αναθέτουσα Αρχή, όποιο έργο, εργασία ή προϊόν (ολοκληρωμένο ή μη) έχει εκπονήσει ή έχει στην κατοχή του καθώς και τα πάσης φύσεως υποστηρικτικά έγγραφα και μέσα (μαγνητικά ή μη) και να μεριμνήσει όπως οι Υπεργολάβοι και συνεργάτες του πράξουν το ίδιο.
- γ) Να παραδώσει στην Αναθέτουσα Αρχή κάθε εξοπλισμό, υλικά ή άλλα αγαθά που αφορούν άμεσα ή έμμεσα το Υποέργο και ευρίσκονται στην κατοχή του, εγγυώμενος ότι οι Υπεργολάβοι και συνεργάτες του θα πράξουν το ίδιο.

Το συντομότερο δυνατό μετά την καταγγελία της Σύμβασης, η Αναθέτουσα Αρχή βεβαιώνει την αξία του παρασχεθέντος μέρους του Υποέργου καθώς και κάθε οφειλή έναντι του Αναδόχου κατά την ημερομηνία καταγγελίας.

Η Αναθέτουσα Αρχή αναστέλλει την καταβολή οποιουδήποτε ποσού πληρωτέου σύμφωνα με την Σύμβαση προς τον Ανάδοχο μέχρις εκκαθαρίσεως των μεταξύ τους υποχρεώσεων και οι εγγυητικές επιστολές καταπίπτουν.

Η Αναθέτουσα Αρχή δύναται να αγοράσει, σε τιμές αγοράς τον εξοπλισμό που δεν έχει ακόμα πληρώσει. Οι όροι της αγοράς εναπόκεινται στην κρίση της Αναθέτουσας Αρχής.

Η Αναθέτουσα Αρχή δικαιούται να απαιτήσει πρόσθετα από τον Ανάδοχο αποζημίωση για κάθε ζημία που υπέστη μέχρι του ανώτατου ποσού του Συμβατικού Τιμήματος που αντιστοιχεί στην αξία του τμήματος του Υποέργου που δεν μπορεί, λόγω πλημμελούς εκτελέσεως της Σύμβασης, να χρησιμοποιηθεί για τον προοριζόμενο σκοπό.

-Ο-
ΣΥΝΤΑΚΤΗΣ

ΘΕΩΡΗΘΗΚΕ,
-Ο-
Δ/ΝΤΗΣ ΤΕΧΝΙΚΩΝ ΥΠΗΡΕΣΙΩΝ

ΓΚΑΤΖΑΒΕΛΛΑΣ ΝΙΚΟΛΑΟΣ
ΜΗΧΑΝΟΛΟΓΟΣ ΜΗΧΑΝΙΚΟΣ ΤΕ

ΠΕΧΛΙΒΑΝΙΔΗΣ ΜΙΧΑΛΗΣ
ΜΗΧΑΝΟΛΟΓΟΣ ΜΗΧΑΝΙΚΟΣ

ΠΑΡΑΡΤΗΜΑ Β
ΕΝΔΕΙΚΤΙΚΟΣ ΠΡΟΫΠΟΛΟΓΙΣΜΟΣ

ΕΛΛΗΝΙΚΗ ΔΗΜΟΚΡΑΤΙΑ
ΔΗΜΟΣ ΚΟΖΑΝΗΣ
ΔΙΕΥΘΥΝΣΗ ΤΕΧΝΙΚΩΝ ΥΠΗΡΕΣΙΩΝ
ΤΜΗΜΑ ΜΕΛΕΤΩΝ

ΠΡΟΜΗΘΕΙΑ: ΗΛΕΚΤΡΟΜΗΧΑΝΟΛΟΓΙΚΟ ΕΞΟΠΛΙΣΜΟΥ ΚΛΕΙΣΤΟΥ ΓΥΜΝΑΣΤΗΡΙΟΥ ΛΕΥΚΟΒΡΥΣΗΣ

ΠΡΟΫΠ. : 38.000,00 € (με Φ.Π.Α.)

ΑΡ. ΜΕΛΕΤΗΣ: 102/2018

ΕΝΔΕΙΚΤΙΚΟΣ ΠΡΟΫΠΟΛΟΓΙΣΜΟΣ

A/A	ΠΕΡΙΓΡΑΦΗ ΕΙΔΟΥΣ	A.T.	M.M.	ΠΟΣΟ- ΤΗΤΑ	ΤΙΜΗ ΜΟΝΑΔ.	ΔΑΠΑΝΗ
1	ΗΛΕΚΤΡΟΚΙΝΗΤΗΡΑΣ ΙΣΧΥΟΣ 18,5 KW	1	τεμ	2	1.840,00	3.680,00 €
2	ΜΕΤΑΤΡΟΠΕΑΣ ΣΥΧΝΟΤΗΤΑΣ ΓΙΑ ΡΥΘΜΙΣΗ ΣΤΡΟΦΩΝ ΚΙΝΗΤΗΡΩΝ ΙΣΧΥΟΣ 18,5KW	2	τεμ	2	2.790,00	5.580,00 €
3	ΜΕΤΑΤΡΟΠΕΑΣ ΣΥΧΝΟΤΗΤΑΣ ΓΙΑ ΡΥΘΜΙΣΗ ΣΤΡΟΦΩΝ ΚΙΝΗΤΗΡΩΝ ισχύος 15KW	3	τεμ	2	2.370,00	4.740,00 €
4	ΔΙΚΛΕΙΔΕΣ ΑΝΤΕΠΙΣΤΡΟΦΗΣ 3"	4	τεμ	2	250,05	500,10 €
5	ΔΙΚΛΕΙΔΕΣ ΑΝΤΕΠΙΣΤΡΟΦΗΣ 4"	5	τεμ	1	350,06	350,06 €
6	ΧΕΙΡΟΚΙΝΗΤΕΣ ΑΠΟΜΟΝΩΤΙΚΕΣ ΣΦΑΙΡΙΚΕΣ ΔΙΚΛΕΙΔΕΣ 3"	6	τεμ	8	150,00	1.200,00 €
7	ΧΕΙΡΟΚΙΝΗΤΕΣ ΑΠΟΜΟΝΩΤΙΚΕΣ ΣΦΑΙΡΙΚΕΣ ΔΙΚΛΕΙΔΕΣ 2.1/2"	7	τεμ	1	125,00	125,00 €
8	ΕΠΕΚΤΑΣΗ ΒΕΜΣ	8	τεμ	1	7.000,00	7.000,00 €
9	ΣΥΝΤΗΡΗΣΗ ΨΥΚΤΩΝ	9	τεμ	1	5.000,00	5.000,00 €
10	ΜΙΚΡΟΥΛΙΚΑ ΚΑΙ ΕΡΓΑΣΙΑ	10	τεμ	1	2.470,00	2.470,00 €
ΣΥΝΟΛΟ ΑΞΙΑΣ						30.645,16 €
ΦΠΑ 24%						7.354,84 €
ΣΥΝΟΛΟ ΜΕ ΦΠΑ						38.000,00 €

Κοζάνη, 04/2018
ΣΥΝΤΑΧΘΗΚΕ

Κοζάνη, 04/2018
ΕΛΕΓΧΘΗΚΕ
 Ο προϊστάμενος
 Τμήματος Μελετών

Κοζάνη, 04/2018
ΘΕΩΡΗΘΗΚΕ
 Ο Διευθυντής
 Τεχνικών Υπηρεσιών

ΓΚΑΤΖΑΒΕΛΛΑΣ ΝΙΚΟΛΑΟΣ
 ΗΛ/ΓΟΣ ΜΗΧ/ΚΟΣ ΤΕ

ΚΑΡΠΟΥΖΑΣ ΧΡΗΣΤΟΣ
 ΠΟΛΙΤΙΚΟΣ ΜΗΧΑΝΙΚΟΣ
 ΠΡΟΙΣΤΑΜΕΝΟΣ ΤΜΗΜΑΤΟΣ
 ΜΕΛΕΤΩΝ Δ.Τ.Υ.

ΠΕΧΛΙΒΑΝΙΔΗΣ ΜΙΧΑΛΗΣ
 ΜΗΧΑΝΟΛΟΓΟΣ ΜΗΧΑΝΙΚΟΣ
 Δ/ΝΤΗΣ ΤΕΧΝΙΚΩΝ
 ΥΠΗΡΕΣΙΩΝ

ΠΑΡΑΡΤΗΜΑ Γ΄
ΥΠΟΔΕΙΓΜΑΤΑ ΕΓΓΥΗΤΙΚΩΝ ΕΠΙΣΤΟΛΩΝ

ΥΠΟΔΕΙΓΜΑ ΕΓΓΥΗΤΙΚΗΣ ΕΠΙΣΤΟΛΗΣ ΚΑΛΗΣ ΕΚΤΕΛΕΣΗΣ

Όνομασία Τράπεζας

Κατάστημα

(Δ/ση οδός -αριθμός ΤΚ fax) Ημερομηνία έκδοσης

ΕΥΡΩ.

Προς

.....

ΕΓΓΥΗΤΙΚΗ ΕΠΙΣΤΟΛΗ ΚΑΛΗΣ ΕΚΤΕΛΕΣΗΣ ΑΡ. ΕΥΡΩ

- Έχουμε την τιμή να σας γνωρίσουμε ότι εγγυώμεθα δια της παρούσας εγγυητικής επιστολής ανέκκλητα και ανεπιφύλακτα, παραιτούμενοι του δικαιώματος της διαιρέσεως και διζήσεως μέχρι του ποσού των ΕΥΡΩ.....(και ολογράφως) στο οποίο και μόνο περιορίζεται η υποχρέωσή μας, υπέρ της εταιρείας

.....Δ/ση.....
 για την καλή εκτέλεση από αυτήν των όρων της με αριθμό.....σύμβασης, που υπέγραψε μαζί σας για τη προμήθεια(αρ. διακήρυξης)
 προς κάλυψη αναγκών τουκαι το οποίο ποσόν καλύπτει το 5% της συμβατικής προ Φ.Π.Α. αξίαςΕΥΡΩ αυτής.

- Το παραπάνω ποσό τηρούμε στη διάθεσή σας και θα καταβληθεί με μόνη τη δήλωσή σας ολικά ή μερικά χωρίς καμία από μέρος μας αντίρρηση ή ένσταση και χωρίς να ερευνηθεί το βάσιμο ή μη της απαίτησης μέσα σε τρεις (3) ημέρες από απλή έγγραφη ειδοποίησή σας.

- Σε περίπτωση κατάπτωσης της εγγύησης το ποσό της κατάπτωσης υπόκειται στο εκάστοτε ισχύον τέλος χαρτοσήμου.

- Η παρούσα εγγύησή μας αφορά μόνο την παραπάνω αιτία και ισχύει μέχρι την επιστροφή της σ' εμάς, οπότε γίνεται αυτοδίκαια άκυρη και δεν έχει απέναντί μας καμιά ισχύ.

- Βεβαιούται υπεύθυνα ότι το ποσό των εγγυητικών μας επιστολών που έχουν δοθεί στο Δημόσιο και Ν.Π.Δ.Δ., συνυπολογίζοντας και το ποσό της παρούσας, δεν υπερβαίνει το όριο των εγγυήσεων που έχει καθορισθεί από το Υπουργείο Οικονομικών για την Τράπεζά μας.-

ΠΑΡΑΡΤΗΜΑ Δ
ΑΙΤΗΣΗ ΣΥΜΜΕΤΟΧΗΣ

....

ΕΠΩΝΥΜΙΑ:

Παρακαλούμε να κάνετε δεκτή τη συμμετοχή μας στον συνοπτικό διαγωνισμό ανοικτής διαδικασίας αρ.

ΔΙΕΥΘΥΝΣΗ:

..... για την

**ΠΡΟΜΗΘΕΙΑ
ΗΛΕΚΤΡΟΜΗΧΑΝΟΛΟΓΙΚΟΥ ΕΞΟΠΛΙΣΜΟΥ
ΚΛΕΙΣΤΟΥ ΓΥΜΝΑΣΤΗΡΙΟΥ ΛΕΥΚΟΒΡΥΣΗΣ»**

ΤΗΛΕΦΩΝΟ:

προϋπολογισμού **€ 38.000,00** (συμπεριλαμβανομένου

FAX:

Φ.Π.Α. 24%), καθώς και το φάκελο της προσφοράς μας ο οποίος περιέχει φάκελο δικαιολογητικών συμμετοχής, φάκελο τεχνικής προσφοράς και φάκελο οικονομικής προσφοράς.

e-mail:

Ο ΑΙΤΩΝ

**(Σφραγίδα – υπογραφή)
(Νόμιμος εκπρόσωπος)**

ΠΑΡΑΡΤΗΜΑ Ε
ΕΝΤΥΠΟ ΤΕΧΝΙΚΗΣ ΠΡΟΣΦΟΡΑΣ

ΕΝΤΥΠΟ ΤΕΧΝΙΚΗΣ ΠΡΟΣΦΟΡΑΣ

α/α	ΠΡΟΔΙΑΓΡΑΦΕΣ	Υποχρεωτική απαιτηση	Απάντηση προμηθευτή	Παραπομπή
A. ΗΛΕΚΤΡΟΚΙΝΗΤΗΡΑΣ ΙΣΧΥΟΣ 18,5 KW				
A.1	Ηλεκτροκινητήρας ισχύος 18,5 KW – Σύμφωνα με το Έντυπο Τεχνικής Περιγραφής 2.3.2.1	ΝΑΙ		
B. ΜΕΤΑΤΡΟΠΕΙΣ ΣΥΧΝΟΤΗΤΑΣ ΓΙΑ ΡΥΘΜΙΣΗ ΣΤΡΟΦΩΝ ΚΙΝΗΤΗΡΩΝ (INVERTER)				
B.1	ΜΕΤΑΤΡΟΠΕΑΣ ΣΥΧΝΟΤΗΤΑΣ ΓΙΑ ΡΥΘΜΙΣΗ ΣΤΡΟΦΩΝ ΚΙΝΗΤΗΡΩΝ ΙΣΧΥΟΣ 18,5KW - σύμφωνα με τις προδιαγραφές που αναγράφονται στη μελέτη 2.3.2.2.1	ΝΑΙ		
B.2	ΜΕΤΑΤΡΟΠΕΑΣ ΣΥΧΝΟΤΗΤΑΣ ΓΙΑ ΡΥΘΜΙΣΗ ΣΤΡΟΦΩΝ ΚΙΝΗΤΗΡΩΝ ΙΣΧΥΟΣ 15KW - σύμφωνα με τις προδιαγραφές που αναγράφονται στη μελέτη 2.3.2.2.2	ΝΑΙ		
Γ. ΣΩΛΗΝΩΣΕΙΣ, ΕΙΔΙΚΑ ΤΕΜΑΧΙΑ, ΣΥΓΚΟΛΛΗΣΕΙΣ, ΕΛΕΓΧΟΙ				
Γ.1	ΣΩΛΗΝΩΣΕΙΣ, ΕΙΔΙΚΑ ΤΕΜΑΧΙΑ, ΣΥΓΚΟΛΛΗΣΕΙΣ, ΕΛΕΓΧΟΙ - σύμφωνα με τις προδιαγραφές που αναγράφονται στη μελέτη 2.3.3.1	ΝΑΙ		
Δ. ΔΙΚΛΕΙΔΕΣ ΑΝΤΕΠΙΣΤΡΟΦΗΣ				
Δ.1	ΔΙΚΛΕΙΔΕΣ ΑΝΤΕΠΙΣΤΡΟΦΗΣ - σύμφωνα με τις προδιαγραφές που αναγράφονται στη μελέτη 2.3.3.2	ΝΑΙ		
Ε. ΧΕΙΡΟΚΙΝΗΤΕΣ ΑΠΟΜΟΝΩΤΙΚΕΣ ΣΦΑΙΡΙΚΕΣ ΔΙΚΛΕΙΔΕΣ				
E.1	ΧΕΙΡΟΚΙΝΗΤΕΣ ΑΠΟΜΟΝΩΤΙΚΕΣ ΣΦΑΙΡΙΚΕΣ ΔΙΚΛΕΙΔΕΣ - σύμφωνα με τις προδιαγραφές που αναγράφονται στη μελέτη 2.3.3.3.1	ΝΑΙ		

α/α	ΠΡΟΔΙΑΓΡΑΦΕΣ	Υποχρεωτική απαίτηση	Απάντηση προμηθευτή	Παραπομπή
Z. ΜΑΝΟΜΕΤΡΑ				
Z.1	σύμφωνα με τις προδιαγραφές που αναγράφονται στη μελέτη 2.3.3.4	ΝΑΙ		
H. ΑΥΤΟΜΑΤΟ ΕΞΑΕΡΙΣΤΙΚΟ				
H.1	σύμφωνα με τις προδιαγραφές που αναγράφονται στη μελέτη 2.3.3.5	ΝΑΙ		
Θ. ΑΥΤΟΜΑΤΟΣ ΠΛΗΡΩΣΕΩΣ ΒΑΡΕΩΣ ΤΥΠΟΥ				
Θ.1	σύμφωνα με τις προδιαγραφές που αναγράφονται στη μελέτη 2.3.3.6	ΝΑΙ		
I. ΨΥΚΤΕΣ				
I.1	σύμφωνα με τις προδιαγραφές που αναγράφονται στη μελέτη 2.3.4	ΝΑΙ		
K. ΕΠΕΚΤΑΣΗ ΒΕΜΣ				
K.1	σύμφωνα με τις προδιαγραφές που αναγράφονται στη μελέτη 2.3.5	ΝΑΙ		
K.2	Πιστοποιητικό Συνεργάτη της DEOS AG για τον προγραμματισμό και την επέκταση του ΒΕΜΣ	ΝΑΙ		

ΑΠΡΙΛΙΟΣ 2018

ΘεωρήθηκεΟ ΠΡΟΜΗΘΕΥΤΗΣ

ΠΕΧΛΙΒΑΝΙΔΗΣ ΜΙΧΑΛΗΣ
ΜΗΧΑΝΟΛΟΓΟΣ ΜΗΧΑΝΙΚΟΣ
Δ/ντης Τεχνικών Υπηρ.

ΠΑΡΑΡΤΗΜΑ ΣΤ
ΕΝΤΥΠΟ ΟΙΚΟΝΟΜΙΚΗΣ ΠΡΟΣΦΟΡΑΣ

ΕΛΛΗΝΙΚΗ ΔΗΜΟΚΡΑΤΙΑ
ΔΗΜΟΣ ΚΟΖΑΝΗΣ
Δ/ΝΣΗ ΤΕΧΝΙΚΩΝ ΥΠΗΡΕΣΙΩΝ
ΤΜΗΜΑ ΜΕΛΕΤΩΝ

ΠΡΟΜΗΘΕΙΑ : ΠΡΟΜΗΘΕΙΑ ΗΛΕΚΤΡΟΜΗΧΑΝΟΛΟΓΙΚΟΥ
ΕΞΟΠΛΙΣΜΟΥ ΚΛΕΙΣΤΟΥ ΓΥΜΝΑΣΤΗΡΙΟΥ ΛΕΥΚΟΒΡΥΣΗΣ

ΠΡ/ΜΟΣ : 38.000,00€ ΜΕ ΦΠΑ
ΑΡ. ΜΕΛ.: 102/2018

ΕΝΤΥΠΟ ΟΙΚΟΝΟΜΙΚΗΣ ΠΡΟΣΦΟΡΑΣ

Α/Α	Αντικείμενο (Περιγραφή)	Αξία Αγοράς					
		Αρ. Τιμολογίου	Ποσότητα	Μονάδα	Τιμή Μονάδας	Τιμή Μονάδας (ολογράφως)	Σύνολο
1.	ΠΡΟΜΗΘΕΙΑ ΗΛΕΚΤΡΟΜΗΧΑΝΟΛΟΓΙΚΟΥ ΕΞΟΠΛΙΣΜΟΥ ΚΛΕΙΣΤΟΥ ΓΥΜΝΑΣΤΗΡΙΟΥ ΛΕΥΚΟΒΡΥΣΗΣ	1	1	ΤΕΜΑΧΙΑ			

ΣΥΝΟΛΟ (χωρίς Φ.Π.Α.)	
(ολογράφως)	
Φ.Π.Α. 24%	
ΣΥΝΟΛΟ (με Φ.Π.Α.)	
(ολογράφως)	

ΚΟΖΑΝΗ ΑΠΡΙΛΙΟΣ 2018

Θεωρήθηκε

Δ/ΝΤΗΣ ΤΕΧΝΙΚΩΝ ΥΠΗΡΕΣΙΩΝ
ΠΕΧΛΙΒΑΝΙΔΗΣ ΜΙΧΑΛΗΣ
ΜΗΧΑΝΟΛΟΓΟΣ ΜΗΧΑΝΙΚΟΣ

Ο ΑΝΑΔΟΧΟΣ